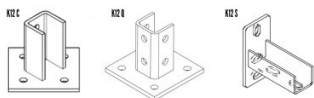
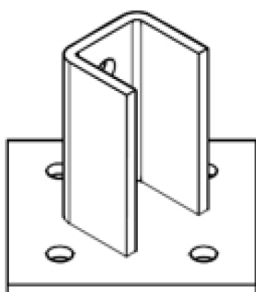


PIASTRA DI BASE K12



DATI TECNICI K12C



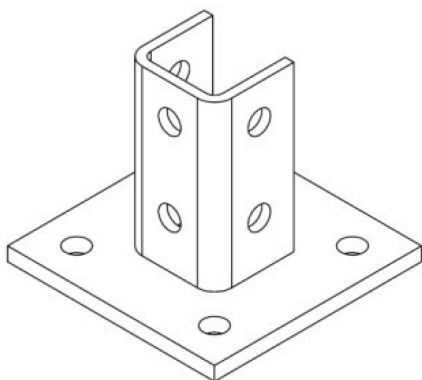
Spessore: 5 mm

Diametro fori: \varnothing 13,5 mm

Distanza tra foro ed estremità: 10 mm

Acciaio elettrozincato

DATI TECNICI K12Q



Spessore: 5 mm

PROSYSTEM ITALIA SRL

Via Friuli venezia Giulia, 15
30030 Pianiga - Venezia - Italy
T +39.041.510.1622
F +39.041.5131351

P.IVA 03470750278
Reg.Imp. Ve 03470750278
Cap.soc. € 90.000,00
REA Padova n° 311219

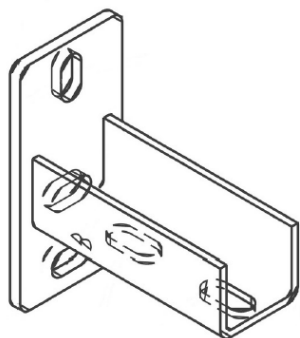
info@prosystemitalia.com
prosystemitalia.com

Diametro fori: Ø 13,5 mm

Distanza tra foro ed estremità: 10 mm

Acciaio elettrozincato

DATI TECNICI K12S



Spessore: 6 mm

Diametro fori: Ø 13,5 mm

Distanza tra foro ed estremità: 10 mm

Acciaio elettrozincato

IMPIEGO

Impiegati per la costruzione di strutture autoportanti.

MONTAGGIO

Le piastre K12 devono essere collegate con il profilo 41 tramite dadi a martello M10 o M12 e bulloni M10 x 30 o M12 x 30.

Fare attenzione a scegliere i profili in base ai carichi da sostenere.

Codice	Nome	Peso	Numero di pezzi
156797E	PIASTRA DI BASE K12C PER PROFILI 41/41	1.74	10
126797E	PIASTRA DI BASE K12Q PER PROFILI 41/41	1.74	10
126795	PIASTRA DI BASE K12S PER PROFILI 41/41	1.05	10

PROSYSTEM ITALIA SRL

Via Friuli venezia Giulia, 15
30030 Pianiga - Venezia - Italy
T +39.041.510.1622
F +39.041.5131351

P.IVA 03470750278
Reg.Imp. Ve 03470750278
Cap.soc. € 90.000,00
REA Padova n° 311219

info@prosystemitalia.com
prosystemitalia.com