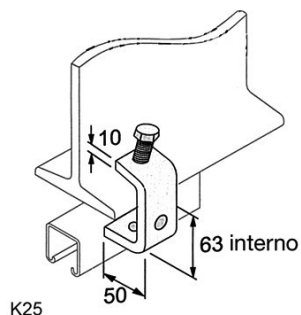


PIASTRA PER STRUTTURE METALLICHE K HCP - prosystemitalia.com

PIASTRA PER STRUTTURE METALLICHE K HCP



Codice	Nome	Peso	Numero di pezzi
126715	K25 a trave	0.43	25

PROSYSTEM ITALIA SRL

Via Friuli venezia Giulia, 15
30030 Pianiga - Venezia - Italy
T +39.041.510.1622
F +39.041.5131351

P.IVA 03470750278
Reg.Imp. Ve 03470750278
Cap.soc. € 90.000,00
REA Padova n° 311219

info@prosystemitalia.com
prosystemitalia.com