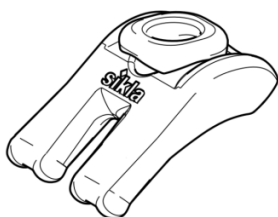


PIASTRA DI ANCORAGGIO 5P AU

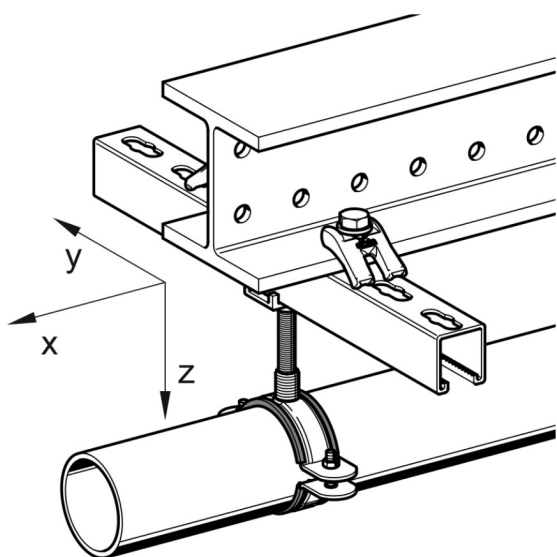


APPLICAZIONE

Il morsetto di serraggio ad uso universale con piastra d'appoggio SPA 5P AU è un elemento di ancoraggio versatile fornito di serie con una speciale piastra di appoggio (AU) progettato per connettere in modo sicuro ai componenti strutturali.

Si applica in coppia per il fissaggio bilaterale di traverse per tubazioni, reti di canali, passerelle portacavi e apparecchiature direttamente su travi in acciaio.

L'aggiunta della piastra di appoggio garantisce un montaggio perfettamente ortogonale della vite, prevenendo scivolamenti o pericolose sollecitazioni a flessione e assicura il mantenimento di una forza di precarico continua e costante nel tempo.



INSTALLAZIONE

L'installazione è semplice e intuitiva: il dispositivo si posiziona appoggiando i due piedini sul profilo da fissare, mentre il nasello superiore poggia direttamente sulla flangia della trave in acciaio.

Il sistema viene poi serrato bloccando saldamente il tutto tramite l'inserimento di un bullone esagonale passante, completato da rondella e dado nella parte inferiore.

Per un corretto montaggio, è necessario determinare la lunghezza minima della vite richiesta (L min).

Le specifiche variano in base alla configurazione:

PROSYSTEM ITALIA SRL

Via Friuli venezia Giulia, 15
30030 Pianiga - Venezia - Italy
T +39.041.510.1622
F +39.041.5131351

P.IVA 03470750278
Reg.Imp. Ve 03470750278
Cap.soc. € 90.000,00
REA Padova n° 311219

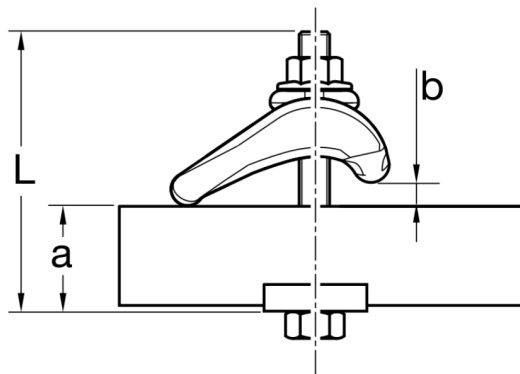
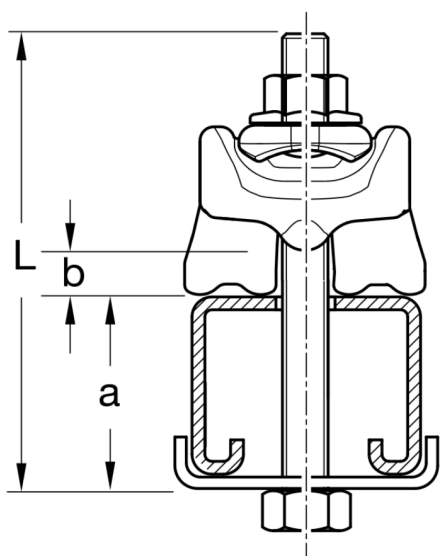
info@prosystemitalia.com
prosystemitalia.com

Configurazione A

Bullone esagonale passante con artiglio di fissaggio

M12: L min= a + b + 49mm

M16: L min= a + b + 59mm

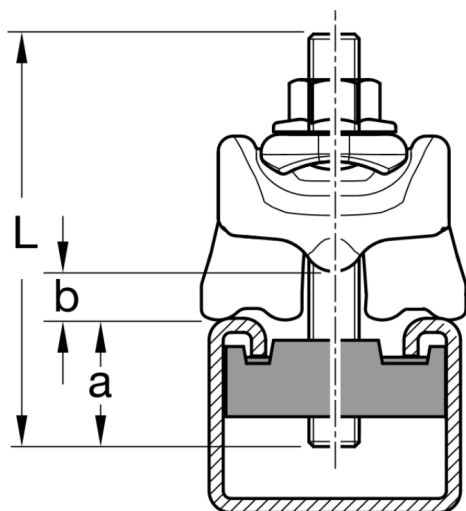


Configurazione B

Utilizzo di vite con testa a martello HZ

M12: L min = b + 55mm

M16: L min = b + 65mm



DATI TECNICI

Materiale: acciaio finitura HCP.

Tipo	coppia e angolo di serraggio aggiuntivo [Nm]	max carico permesso (tensione) [kN]	max carico permesso (taglio) [kN]
M12	60	16,2	3,7
M16	140	19,5	4,2

PROSYSTEM ITALIA SRL

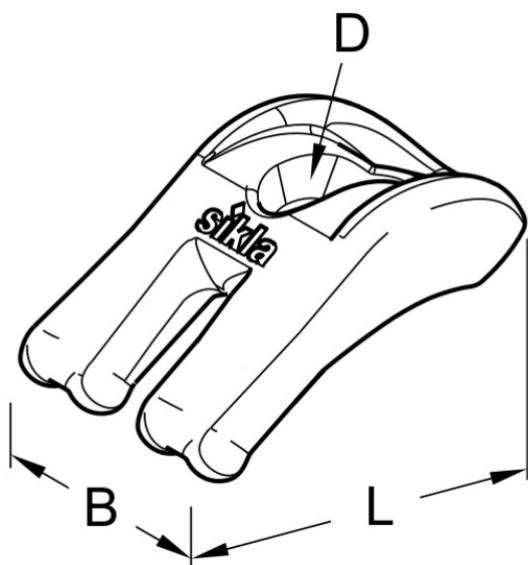
Via Friuli venezia Giulia, 15
30030 Pianiga - Venezia - Italy
T +39.041.510.1622
F +39.041.5131351

P.IVA 03470750278
Reg.Imp. Ve 03470750278
Cap.soc. € 90.000,00
REA Padova n° 311219

info@prosystemitalia.com
prosystemitalia.com

I valori di carico indicati presuppongono l'utilizzo di viti esagonali standard con classe di resistenza strutturale 8.8.

Tipo	Range di serraggio (b)	B	L	D
M12	1 -30 mm	44mm	60mm	13mm
M16	4 -40 mm	48mm	72mm	17mm



Codice	Nome	Peso	Numero di pezzi
115034	M12 AU	0.24	20
115035	M16 AU	0.24	20

PROSYSTEM ITALIA SRL

Via Friuli venezia Giulia, 15
30030 Pianiga - Venezia - Italy
T +39.041.510.1622
F +39.041.5131351

P.IVA 03470750278
Reg.Imp. Ve 03470750278
Cap.soc. € 90.000,00
REA Padova n° 311219

info@prosystemitalia.com
prosystemitalia.com