

NASPO SERIE FLORIDA



IMPIEGO

Cassetta naspo antincendio con portello pieno, adatta a installazione a muro e disponibile con naspo da 15, 20, 25 o 30 m

CONFEZIONE

La cassetta viene fornita completa di lancia UNI 25, valvola d'intercettazione da 1" gas, tubazione Pyton Ø25 mm, sigillo numerato e adesivo simbolo di identificazione.

La cassetta ha struttura aperta posteriormente, soluzione che facilita l'installazione a muro.

Sui lati è presente una rottura prestabilita per il passaggio del tubo di alimentazione.

È disponibile anche una parete posteriore libera in lamiera d'acciaio zincato da 0,8 mm su richiesta.

La dotazione comprende lancia naspo UNI 25, valvola d'intercettazione da 1" gas e tubazione Pyton Ø25 mm.

La chiusura è affidata a un sigillo numerato. Il frontale pieno riporta il simbolo identificativo del naspo.

DATI TECNICI

Le varianti da 15 m e 20 m hanno dimensioni 650 x 600 x 200 mm.

Le varianti da 25 m e 30 m hanno dimensioni 750 x 700 x 200 mm.

La struttura è in acciaio da 1 mm con verniciatura a resina epossidica in colore rosso RAL 3000.

CARATTERISTICHE

Acciaio verniciato con resina epossidica

Spessore lastra 1 mm

Portello pieno

Tubazione Pyton Ø25 mm

Lancia naspo UNI 25

Valvola d'intercettazione da 1" gas

Dimensioni 650 x 600 x 200 mm o 750 x 700 x 200 mm

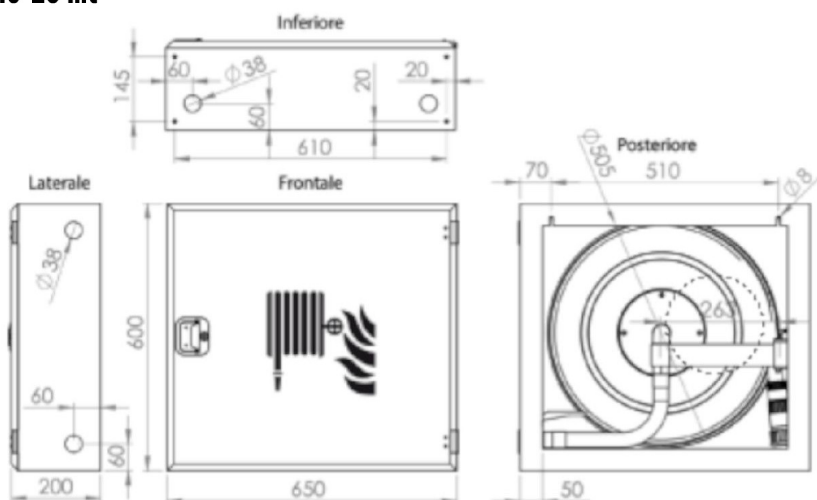
PROSYSTEM ITALIA SRL

Via Friuli venezia Giulia, 15
30030 Pianiga - Venezia - Italy
T +39.041.510.1622
F +39.041.5131351

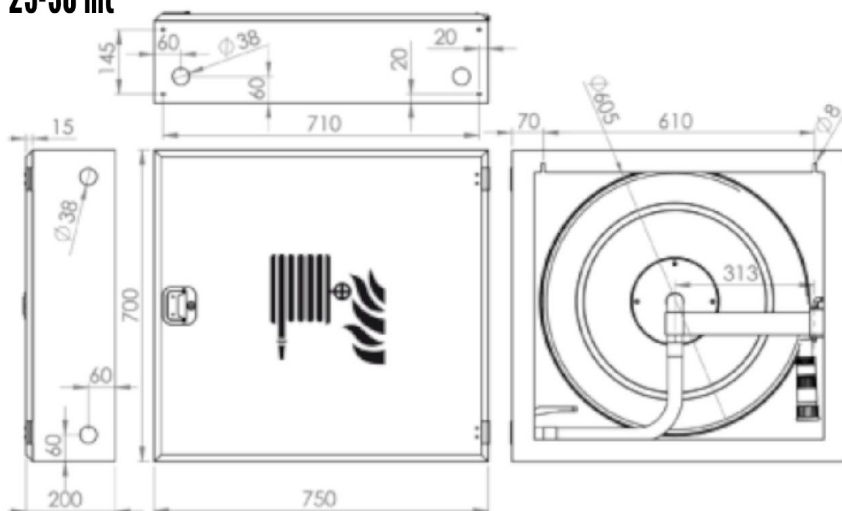
P.IVA 03470750278
Reg.Imp. Ve 03470750278
Cap.soc. € 90.000,00
REA Padova n° 311219

info@prosystemitalia.com
prosystemitalia.com

15-20 mt



25-30 mt



Codice	Nome	Peso	Numero di pezzi
552285		23	1
552290		24	1
552295		29	1
552300		30	1

PROSYSTEM ITALIA SRL

Via Friuli venezia Giulia, 15
30030 Pianiga - Venezia - Italy
T +39.041.510.1622
F +39.041.5131351

P.IVA 03470750278
Reg.Imp. Ve 03470750278
Cap.soc. € 90.000,00
REA Padova n° 311219

info@prosystemitalia.com
prosystemitalia.com