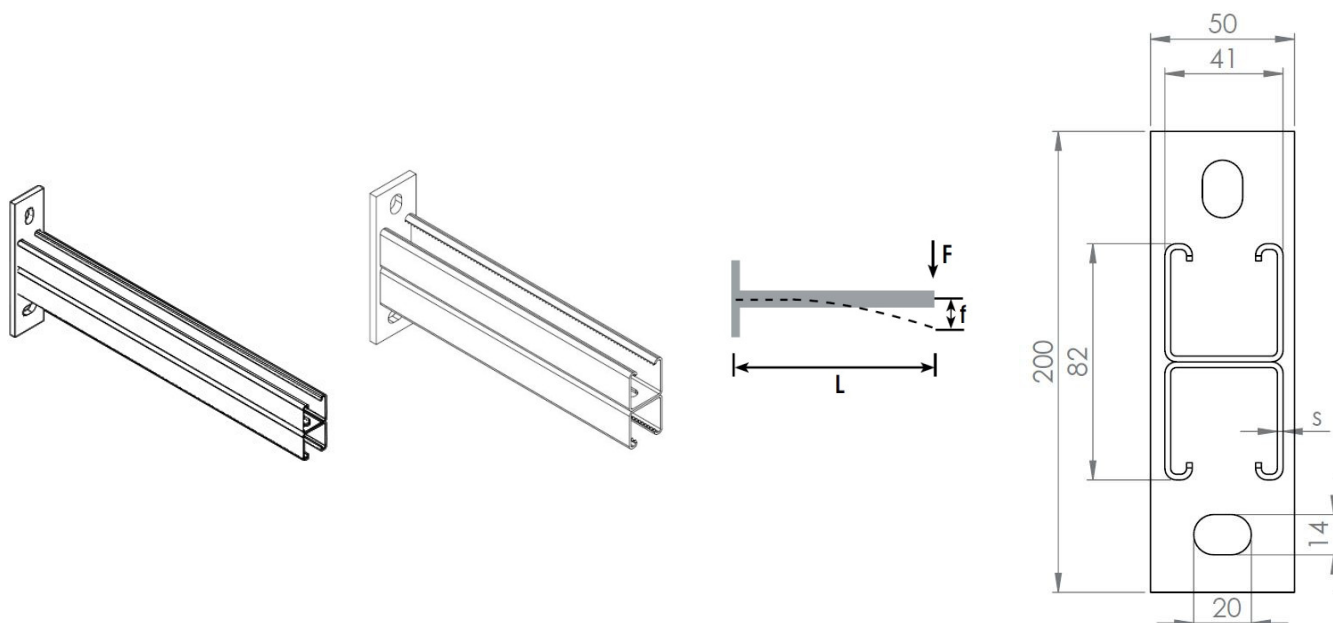


MENSOLA A SBALZO 41 D HCP



IMPIEGO

Viene utilizzata per il montaggio di tubazioni a parete.

Per carichi sporgenti oltre 500 mm si consiglia di valutare l'utilizzo di un'asta di sostegno in base ai carichi da sostenere.

Idonea per applicazioni in ambito antincendio UNIEN e NFPA

DATI TECNICI

Materiale: acciaio zincato a caldo.

Piastra di fissaggio 200 x 50 x 8 mm

Dimensioni asole di fissaggio: 14 x 20mm

Interasse: 160mm

Profilato 41/41 doppio spessore: 2,5mm

asole profilato: 13*30 passo 50mm

L [mm]	F [kN]	f [mm]
300	4,14	0,60
500	2,48	1,67
600	2,07	2,40
700	1,77	3,27
800	1,55	4,27
1000	1,24	6,67

PROSYSTEM ITALIA SRL

Via Friuli venezia Giulia, 15
30030 Pianiga - Venezia - Italy
T +39.041.510.1622
F +39.041.5131351

P.IVA 03470750278
Reg.Imp. Ve 03470750278
Cap.soc. € 90.000,00
REA Padova n° 311219

info@prosystemitalia.com
prosystemitalia.com

Codice	Nome	Peso	Numero di pezzi
180142	41/41 D L= 300 mm	1.9	10
180143	41/41 D L= 500 mm	2.9	10
180145	41/41 D L= 600 mm	3.3	10
180147	41/41 D L=700 mm	3.8	1
180149	41/41 D L= 800 mm	4.2	10
180148	41/41 D L=1000 mm	5.2	10

PROSYSTEM ITALIA SRL

Via Friuli venezia Giulia, 15
30030 Pianiga - Venezia - Italy
T +39.041.510.1622
F +39.041.5131351

P.IVA 03470750278
Reg.Imp. Ve 03470750278
Cap.soc. € 90.000,00
REA Padova n° 311219

info@prosystemitalia.com
prosystemitalia.com