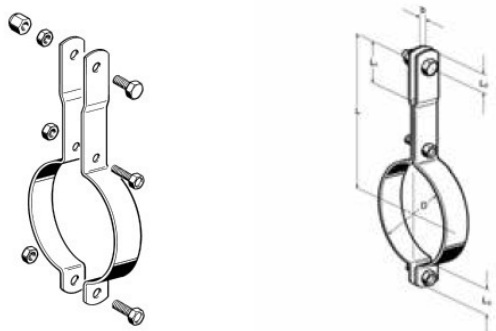


STABIL C LK



IMPIEGO

Viene utilizzato per installazioni industriali nello staffaggio pensile, a norma DIN 3567 tipo C. La sezione della fascetta metallica rispetta le norme VdS.

DATI TECNICI

Materiale: acciaio St 37, zincato elettroliticamente.

Bulloni e dadi esagonali M 10, classe di acciaio 8.8, montati.

DN	Ø [mm]	Sez. fascetta b x s [mm]	L [mm]	a [mm]	L1 [mm]	L2 [mm]	L3 [mm]	Max caricosicur. [kN]
15	22	25 x 3	81	7	22	17	25	10
20	27	25 x 3	84	7	22	17	25	10
25	34	25 x 3	87	7	22	17	25	10
32	43	25 x 3	92	7	22	17	25	10
40	50	40 x 3	95	7	22	17	25	15
50	62	40 x 3	111	7	22	17	25	15
65	78	40 x 3	134	7	22	17	25	15
80	91	40 x 3	156	7	22	17	30	15
100	116	40 x 4	188	7	22	17	30	15
125	148	40 x 4	204	7	22	17	30	15
150	173	40 x 4	217	7	22	17	30	15
200	225	40 x 4	243	7	22	17	30	15

PROSYSTEM ITALIA SRL

Via Friuli venezia Giulia, 15
30030 Pianiga - Venezia - Italy
T +39.041.510.1622
F +39.041.5131351

P.IVA 03470750278
Reg.Imp. Ve 03470750278
Cap.soc. € 90.000,00
REA Padova n° 311219

info@prosystemitalia.com
prosystemitalia.com

DN	Ø esterno del tubo [mm]	Peso [kg]
15	21,3	0,27
20	26,9	0,3
25	33,7	0,31
32	42,4	0,3
40	48,3	0,44
50	60,3	0,51
65	76,1	0,56
80	88,9	0,65
100	114,3	0,78
125	139,7	1,08
150	168,3	1,18
200	219,1	1,39

Codice	Nome	Peso	Numero di pezzi
113103	22 - ½"	0.45	25
113104	27 - ¾"	0.48	25
113105	34 - 1"	0.54	25
113106	44 - 1 ¼"	0.57	25
113107	49 - 1 ½"	0.58	25
113108	61 - 2"	0.98	10
113109	77 - 2 ½"	1.17	10
113110	89 - 3"	1.24	10
113111	115 - 4"	1.83	10
113112	140 - 5"	1.98	10
113113	169 - 6"	2.16	1
113114	220 - 8"	3.74	1
113115	273 - 10"	5.24	1
113116	324 - 12"	5.84	1
113018	PIASTRA HPA M12-2	0.2	10
113019	PIASTRA HPA M16-2	0.2	10
113919	SUPPORTO REGOLABILE LKV M10	0.32	10

PROSYSTEM ITALIA SRL

Via Friuli venezia Giulia, 15
 30030 Pianiga - Venezia - Italy
 T +39.041.510.1622
 F +39.041.5131351

P.IVA 03470750278
 Reg.Imp. Ve 03470750278
 Cap.soc. € 90.000,00
 REA Padova n° 311219

info@prosystemitalia.com
prosystemitalia.com

Codice	Nome	Peso	Numero di pezzi
113920	SUPPORTO REGOLABILE LKV M12	0.7	10
113921	SUPPORTO REGOLABILE LKV M16	1.1	10

PROSYSTEM ITALIA SRL

Via Friuli venezia Giulia, 15
30030 Pianiga - Venezia - Italy
T +39.041.510.1622
F +39.041.5131351

P.IVA 03470750278
Reg.Imp. Ve 03470750278
Cap.soc. € 90.000,00
REA Padova n° 311219

info@prosystemitalia.com
prosystemitalia.com