

# PIASTRA DI ANCORAGGIO 5P AU

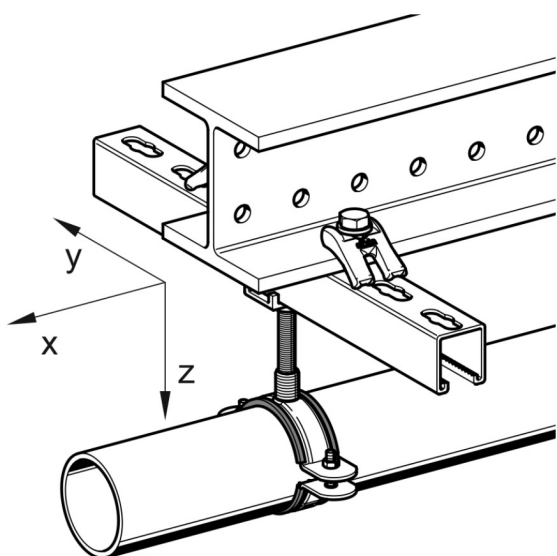


## APPLICAZIONE

Il morsetto di serraggio ad uso universale con piastra d'appoggio SPA 5P AU è un elemento di ancoraggio versatile fornito di serie con una speciale piastra di appoggio (AU) progettato per connettere in modo sicuro ai componenti strutturali.

Si applica in coppia per il fissaggio bilaterale di traverse per tubazioni, reti di canali, passerelle portacavi e apparecchiature direttamente su travi in acciaio.

L'aggiunta della piastra di appoggio garantisce un montaggio perfettamente ortogonale della vite, prevenendo scivolamenti o pericolose sollecitazioni a flessione e assicura il mantenimento di una forza di precarico continua e costante nel tempo.



### PROSYSTEM ITALIA SRL

Via Friuli venezia Giulia, 15  
30030 Pianiga - Venezia - Italy  
T +39.041.510.1622  
F +39.041.5131351

P.IVA 03470750278  
Reg.Imp. Ve 03470750278  
Cap.soc. € 90.000,00  
REA Padova n° 311219

[info@prosystemitalia.com](mailto:info@prosystemitalia.com)  
[prosystemitalia.com](http://prosystemitalia.com)

## INSTALLAZIONE

L'installazione è semplice e intuitiva: il dispositivo si posiziona appoggiando i due piedini sul profilo da fissare, mentre il nasello superiore poggia direttamente sulla flangia della trave in acciaio. Il sistema viene poi serrato bloccando saldamente il tutto tramite l'inserimento di un bullone esagonale passante, completato da rondella e dado nella parte inferiore.

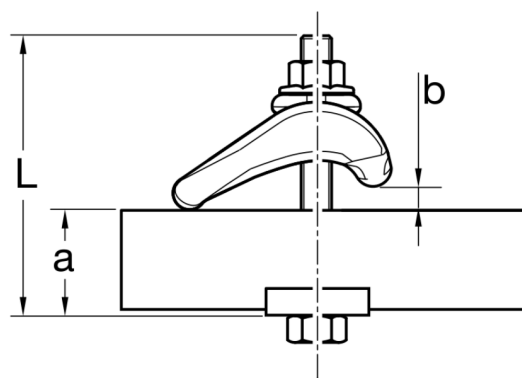
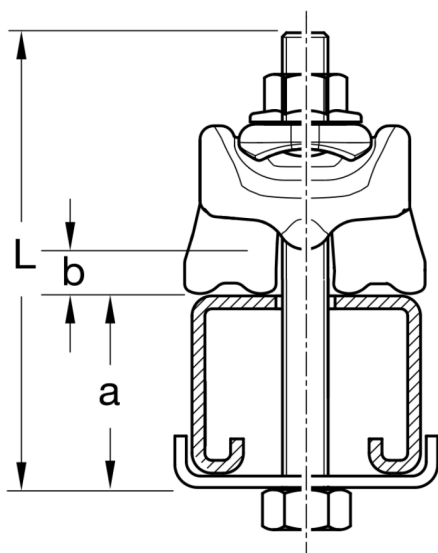
Per un corretto montaggio, è necessario determinare la lunghezza minima della vite richiesta (L min). Le specifiche variano in base alla configurazione:

### Configurazione A

Bullone esagonale passante con artiglio di fissaggio

M12: L min = a + b + 49mm

M16: L min = a + b + 59mm



### Configurazione B

Utilizzo di vite con testa a martello HZ

M12: L min = b + 55mm

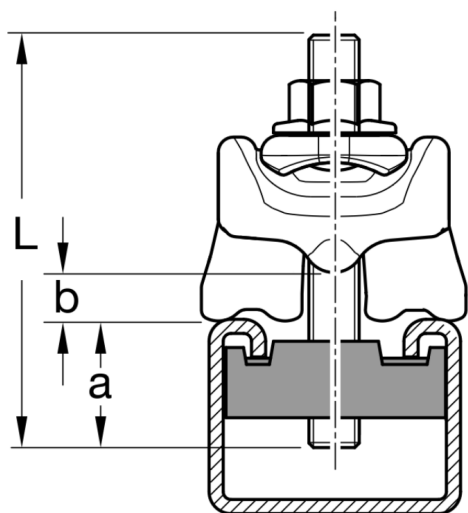
M16: L min = b + 65mm

### PROSYSTEM ITALIA SRL

Via Friuli venezia Giulia, 15  
30030 Pianiga - Venezia - Italy  
T +39.041.510.1622  
F +39.041.5131351

P.IVA 03470750278  
Reg.Imp. Ve 03470750278  
Cap.soc. € 90.000,00  
REA Padova n° 311219

[info@prosystemitalia.com](mailto:info@prosystemitalia.com)  
[prosystemitalia.com](http://prosystemitalia.com)



## DATI TECNICI

Materiale: acciaio finitura HCP.

Tipo	coppia e angolo di serraggio aggiuntivo [Nm]	max carico permesso (tensione) [kN]	max carico permesso (taglio) [kN]
M12	60	16,2	3,7
M16	140	19,5	4,2

I valori di carico indicati presuppongono l'utilizzo di viti esagonali standard con classe di resistenza strutturale 8.8.

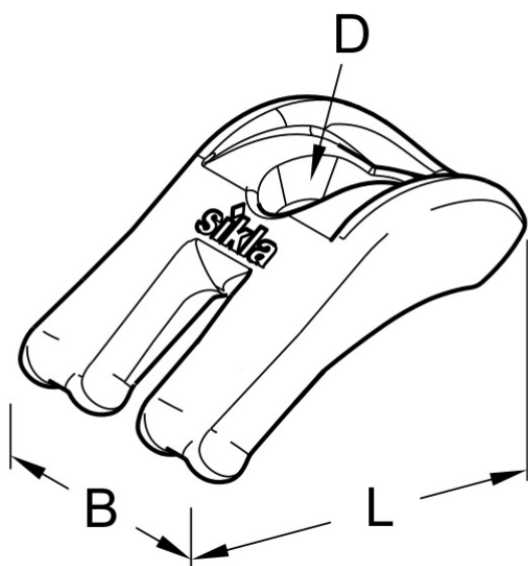
Tipo	Range di serraggio (b)	B	L	D
M12	1 -30 mm	44mm	60mm	13mm
M16	4 -40 mm	48mm	72mm	17mm

### PROSYSTEM ITALIA SRL

Via Friuli venezia Giulia, 15  
30030 Pianiga - Venezia - Italy  
T +39.041.510.1622  
F +39.041.5131351

P.IVA 03470750278  
Reg.Imp. Ve 03470750278  
Cap.soc. € 90.000,00  
REA Padova n° 311219

[info@prosystemitalia.com](mailto:info@prosystemitalia.com)  
[prosystemitalia.com](http://prosystemitalia.com)



Codice	Nome	Peso	Numero di pezzi
115034	M12 AU	0.24	20
115035	M16 AU	0.24	20

**PROSYSTEM ITALIA SRL**

Via Friuli venezia Giulia, 15  
30030 Pianiga - Venezia - Italy  
T +39.041.510.1622  
F +39.041.5131351

P.IVA 03470750278  
Reg.Imp. Ve 03470750278  
Cap.soc. € 90.000,00  
REA Padova n° 311219

[info@prosystemitalia.com](mailto:info@prosystemitalia.com)  
[prosystemitalia.com](http://prosystemitalia.com)