

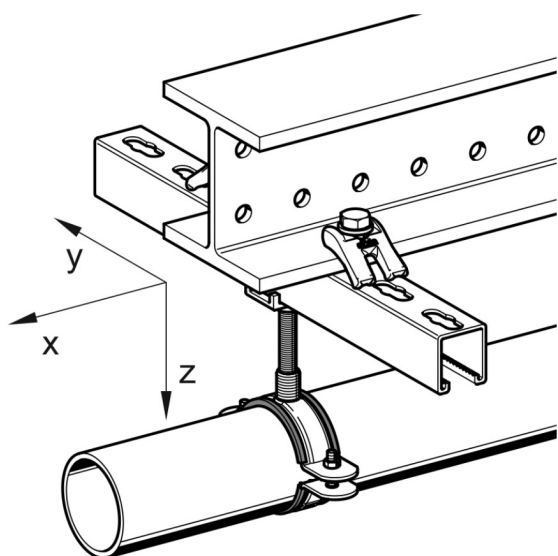
# PIASTRA DI ANCORAGGIO 5P



## APPLICAZIONE

Il morsetto di serraggio ad uso universale SPA 5P è un elemento di ancoraggio versatile progettato per connettere in modo sicuro ai componenti strutturali.

Si applica in coppia per il fissaggio bilaterale di traverse per tubazioni, reti di canali, passerelle portacavi e apparecchiature direttamente su travi in acciaio.



## INSTALLAZIONE

L'installazione è semplice e intuitiva: il dispositivo si posiziona appoggiando i due piedini sul profilo da fissare, mentre il nasello superiore poggia direttamente sulla flangia della trave in acciaio.

Il sistema viene poi serrato bloccando saldamente il tutto tramite l'inserimento di un bullone esagonale passante, completato da rondella e dado nella parte inferiore.

Per un corretto montaggio, è necessario determinare la lunghezza minima della vite richiesta (L min). Le specifiche variano in base alla configurazione:

### Configurazione A

Bullone esagonale passante con artiglio di fissaggio

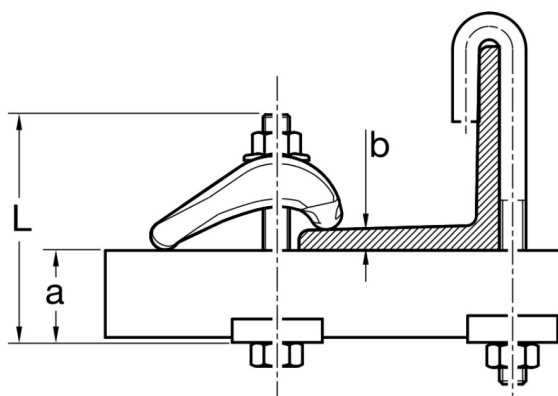
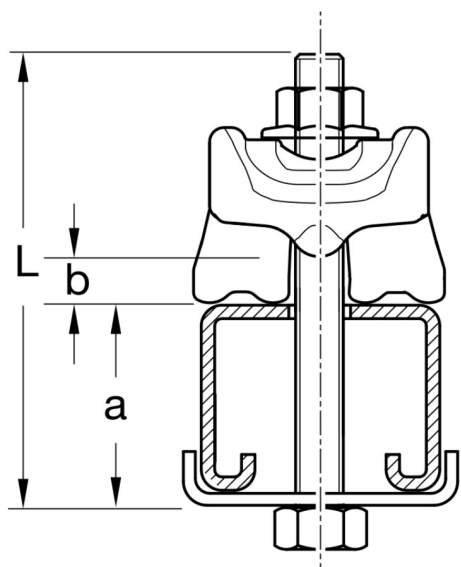
M12:  $L_{min} = a + b + 47\text{mm}$

### PROSYSTEM ITALIA SRL

Via Friuli venezia Giulia, 15  
30030 Pianiga - Venezia - Italy  
T +39.041.510.1622  
F +39.041.5131351

P.IVA 03470750278  
Reg.Imp. Ve 03470750278  
Cap.soc. € 90.000,00  
REA Padova n° 311219

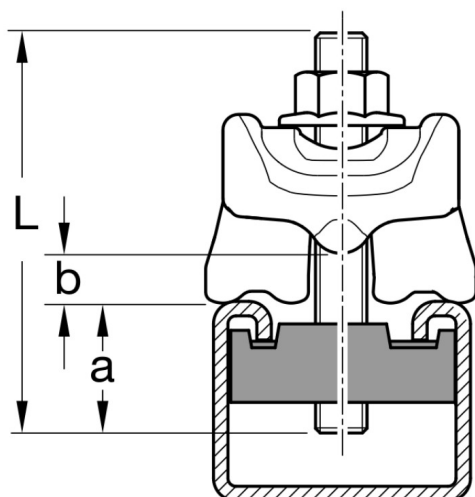
[info@prosystemitalia.com](mailto:info@prosystemitalia.com)  
[prosystemitalia.com](http://prosystemitalia.com)



**Configurazione B**

Utilizzo di vite con testa a martello HZ

M12:  $L_{min} = b + 53mm$



**DATI TECNICI**

Materiale: acciaio finitura HCP.

Tipo	coppia di serraggio [Nm]	max carico permesso (tensione) [kN]	max carico permesso (taglio) [kN]
------	--------------------------	-------------------------------------	-----------------------------------

**PROSYSTEM ITALIA SRL**

Via Friuli venezia Giulia, 15  
30030 Pianiga - Venezia - Italy  
T +39.041.510.1622  
F +39.041.5131351

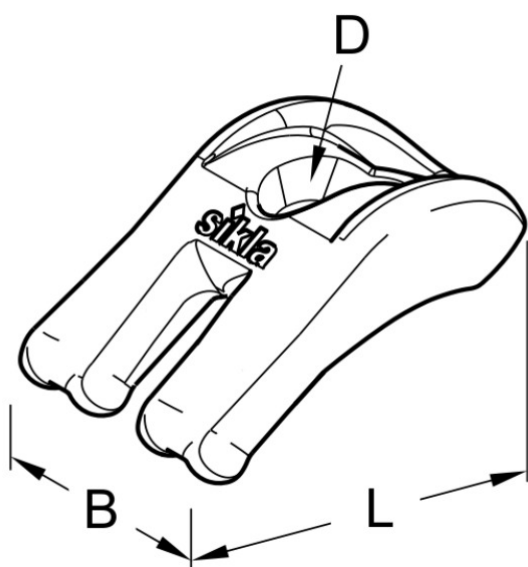
P.IVA 03470750278  
Reg.Imp. Ve 03470750278  
Cap.soc. € 90.000,00  
REA Padova n° 311219

[info@prosystemitalia.com](mailto:info@prosystemitalia.com)  
[prosystemitalia.com](http://prosystemitalia.com)

M12	85	13,8	3,2
-----	----	------	-----

I valori di carico indicati presuppongono l'utilizzo di viti esagonali standard con classe di resistenza strutturale 8.8.

Tipo	Range di serraggio (b)	B	L	D
M12	1 - 30 mm	44mm	60mm	13mm



Codice	Nome	Peso	Numero di pezzi
114880	M12	0.24	20

**PROSYSTEM ITALIA SRL**

Via Friuli venezia Giulia, 15  
30030 Pianiga - Venezia - Italy  
T +39.041.510.1622  
F +39.041.5131351

P.IVA 03470750278  
Reg.Imp. Ve 03470750278  
Cap.soc. € 90.000,00  
REA Padova n° 311219

[info@prosystemitalia.com](mailto:info@prosystemitalia.com)  
[prosystemitalia.com](http://prosystemitalia.com)