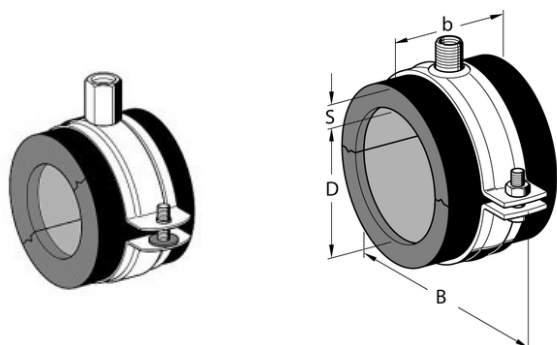


COLLARE LKS H



APPLICAZIONE

Adatto per prevenire l'acqua di condensa, essendo di supporto per i tubi di refrigerazione o comunque con acqua fredda. Viene raggiunta facilmente una connessione ottimale a tenuta stagna e in sicurezza, fissando i materiali isolanti usuali alle facce dei morsetti usando l'adesivo. Consigliato fino a 0 ° C in condizioni ambientali normali.

FORNITURA

Costituito da un morsetto per tubi e da un inserto isolante. L'inserto isolante monopezzo è costituito da due elementi PUR, che uniti formano una connessione completa tra l'elemento PUR e il morsetto del tubo.

I bordi esterni degli elementi PUR sono dotati di schiuma di elastomero e rivestiti da un foglio di alluminio nero.

| Tipo | Spessore di isolamento [mm] | Taglia | Lunghezza elemento PUR b[mm] |
|-------|-----------------------------|-----------|------------------------------|
| LKS H | 13 | 15 - 89 | 50 |
| LKS H | 13 | 102 - 168 | 100 |
| LKS M | 19 | 15 - 89 | 50 |
| LKS M | 19 | 102 - 168 | 100 |

DATI TECNICI

Rispettare le disposizioni della DIN 4140 (è necessario sigillare la fessura esistente con il sigillante).

Morsetto materiale: Acciaio, elettro-zincato

Inserto isolante: Privo di alogeni

Nucleo in PUR: Peso specifico 80 o 120 kg / m³

Conduttività termica: $\lambda = 0,024 - 0,026 \text{ W / (mK)}$ a 0 ° C

$\lambda = 0,038 \text{ W / (mK)}$ a 10 ° C

$\lambda = 0,040 \text{ W / (mK)}$ a 40 ° C

Fattore di resistenza alla diffusione del vapore: $\mu \geq 7000$

Resistenza al fuoco: B2 (DIN 4102)

Campo di temperatura: -40 ° C fino a + 105 ° C

Inserto isolante: Fino a 18 dB (A)

Temperatura di conservazione: $\geq 10 \text{ ° C}$

Periodo di archiviazione: 1 anno

PROSYSTEM ITALIA SRL

Via Friuli venezia Giulia, 15
30030 Pianiga - Venezia - Italy
T +39.041.510.1622
F +39.041.5131351

P.IVA 03470750278
Reg.Imp. Ve 03470750278
Cap.soc. € 90.000,00
REA Padova n° 311219

info@prosystemitalia.com
prosystemitalia.com

| Tipo | Tubo Ø D[mm] | B [mm] | Isolamento S[mm] | Filettatura |
|---------|--------------|--------|------------------|--------------|
| LKS 15 | 15.0 | 76.0 | 13.0 | M8/M10 |
| LKS 18 | 18.0 | 76.0 | 13.0 | M8/M10 |
| LKS 22 | 22.0 | 91.5 | 13.0 | M8/M10 |
| LKS 25 | 25.0 | 91.5 | 13.0 | M8/M10 |
| LKS 28 | 28.0 | 99.0 | 13.5 | M8/M10 |
| LKS 30 | 30.0 | 99.0 | 13.5 | M8/M10 |
| LKS 35 | 35.0 | 105.0 | 13.5 | M8/M10 |
| LKS 38 | 38.0 | 105.0 | 14.0 | M8/M10 |
| LKS 42 | 42.0 | 112.0 | 14.0 | M8/M10 |
| LKS 44 | 44.5 | 112.0 | 14.0 | M8/M10 |
| LKS 48 | 48.3 | 125.0 | 14.0 | M8/M10 |
| LKS 54 | 54.0 | 134.0 | 14.0 | M8/M10 |
| LKS 57 | 57.0 | 134.0 | 15.0 | M8/M10 |
| LKS 60 | 60.3 | 141.0 | 15.0 | M8/M10 |
| LKS 64 | 64.0 | 141.0 | 15.0 | M8/M10 |
| LKS 70 | 70.0 | 146.5 | 15.0 | M8/M10 |
| LKS 76 | 76.1 | 151.0 | 15.0 | M8/M10 |
| LKS 80 | 80.0 | 159.5 | 15.0 | M8/M10 |
| LKS 88 | 88.9 | 173.0 | 15.0 | M8/M10 |
| LKS 101 | 101.6 | 186.0 | 15.5 | M8/M10 |
| LKS 108 | 108.0 | 193.0 | 15.5 | M8/M10 |
| LKS 114 | 114.3 | 193.0 | 15.5 | M8/M10 |
| LKS 133 | 133.0 | 215.0 | 16.0 | M8/M10 |
| LKS 139 | 139.7 | 243.0 | 16.0 | M12/M16/1/2" |
| LKS 159 | 159.0 | 265.0 | 16.0 | M12/M16/1/2" |
| LKS 168 | 168.3 | 276.0 | 16.0 | M12/M16/1/2" |

| Codice | Nome | Peso | Numero di pezzi |
|--------|--------------|------|-----------------|
| 114693 | 15,0 mm ¼" | 0.07 | 48 |
| 114695 | 18,0 mm 3/8" | 0.07 | 48 |
| 114697 | 22,0 mm ½" | 0.08 | 36 |

PROSYSTEM ITALIA SRL

Via Friuli venezia Giulia, 15
30030 Pianiga - Venezia - Italy
T +39.041.510.1622
F +39.041.5131351

P.IVA 03470750278
Reg.Imp. Ve 03470750278
Cap.soc. € 90.000,00
REA Padova n° 311219

info@prosystemitalia.com
prosystemitalia.com

| Codice | Nome | Peso | Numero di pezzi |
|--------|-------------|------|-----------------|
| 114698 | 25,0 mm | 0.08 | 30 |
| 114700 | 28,0 mm ¾" | 0.09 | 30 |
| 114701 | 30,0 mm | 0.09 | 30 |
| 114703 | 35,0 mm 1" | 0.09 | 30 |
| 114704 | 38,0 mm | 0.1 | 30 |
| 114707 | 42,0 mm 1"¼ | 0.1 | 24 |
| 114708 | 44,5 mm | 0.17 | 24 |
| 114709 | 48,3 mm 1"½ | 0.17 | 24 |
| 114711 | 54,0 mm | 0.19 | 24 |
| 114712 | 57,0 mm | 0.19 | 24 |
| 114713 | 60,3 mm 2" | 0.2 | 24 |
| 114715 | 64,0 mm | 0.2 | 18 |
| 114716 | 70,0 mm | 0.21 | 18 |
| 114717 | 76,1 mm 2"½ | 0.22 | 18 |
| 114718 | 80,0 mm | 0.23 | 18 |
| 114719 | 88,9 mm 3" | 0.29 | 18 |
| 114720 | 101,6 mm | 0.32 | 6 |
| 114721 | 108,0 mm | 0.34 | 6 |
| 114724 | 114,3 mm 4" | 0.35 | 6 |
| 114726 | 133,0 mm | 0.39 | 6 |
| 114727 | 139,7 mm 5" | 1.02 | 6 |
| 114728 | 159,0 mm | 1.17 | 6 |
| 114729 | 168,3 mm 6" | 1.22 | 6 |

PROSYSTEM ITALIA SRL

Via Friuli venezia Giulia, 15
30030 Pianiga - Venezia - Italy
T +39.041.510.1622
F +39.041.5131351

P.IVA 03470750278
Reg.Imp. Ve 03470750278
Cap.soc. € 90.000,00
REA Padova n° 311219

info@prosystemitalia.com
prosystemitalia.com