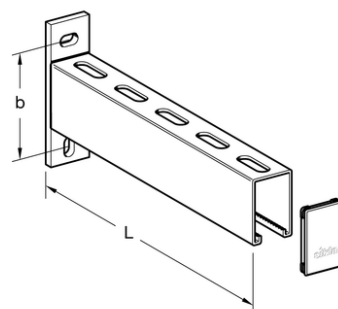
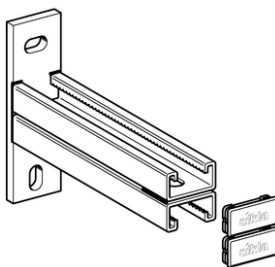
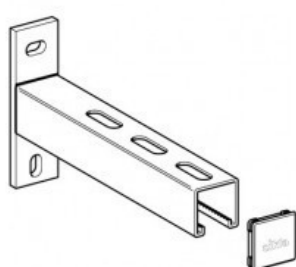


MENSOLA A SBALZO AK HCP



IMPIEGO

Viene utilizzata per il montaggio di tubazioni a parete.

MONTAGGIO

In combinazione con slitte di scorrimento si consiglia l'uso di aste di sostegno trasversali, fissate nella direzione della dilatazione della tubazione.

Per carichi sporgenti oltre 500 mm si raccomanda di valutare l'utilizzo di un'asta di sostegno.

CONFEZIONE

Comprensiva di tappo terminale.

DATI TECNICI

Materiale:

PROSYSTEM ITALIA SRL

Via Friuli venezia Giulia, 15
30030 Pianiga - Venezia - Italy
T +39.041.510.1622
F +39.041.5131351

P.IVA 03470750278
Reg.Imp. Ve 03470750278
Cap.soc. € 90.000,00
REA Padova n° 311219

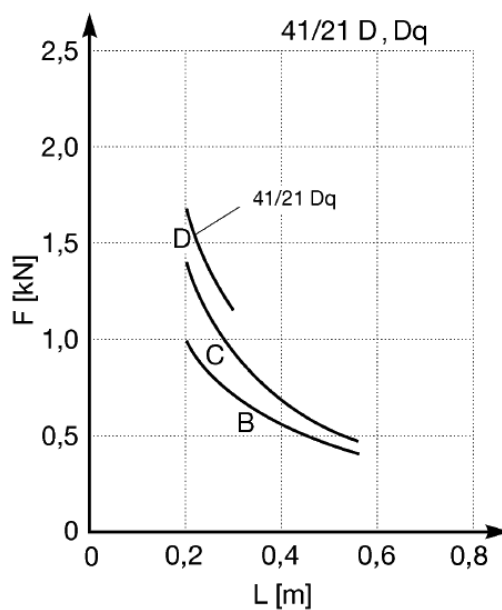
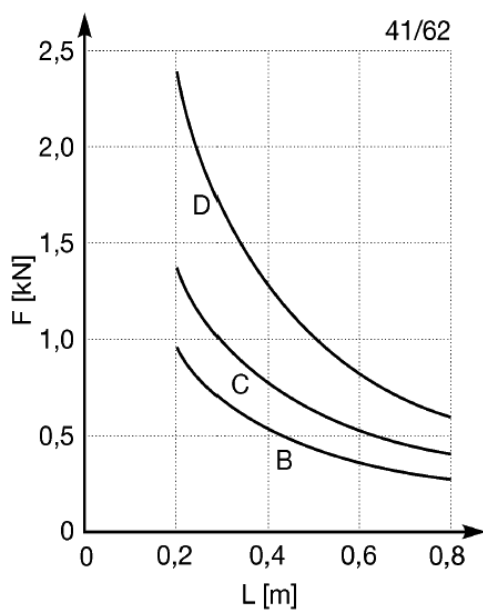
info@prosystemitalia.com
prosystemitalia.com

Mensola: acciaio zincato a caldo secondo DIN EN ISO 1461;

Tappo terminale: HD-PE.

Dimensione piastra: 134 x 40 x 8 mm

Dimensione asole: 13 x 18 mm



Classe di carico:

A = 1.5 kN

B = 2.5 kN

C = 3.5 kN

D = 6.0 kN

Limiti:

$\sigma_{max} \leq 160 \text{ N/mm}^2$

$f_{max} \leq L/100$ per $L > 300 \text{ mm}$

$f_{max} \leq 3 \text{ mm}$ per $L = 200 \dots 300 \text{ mm}$



PROSYSTEM ITALIA SRL

Via Friuli venezia Giulia, 15
30030 Pianiga - Venezia - Italy
T +39.041.510.1622
F +39.041.5131351

P.IVA 03470750278
Reg.Imp. Ve 03470750278
Cap.soc. € 90.000,00
REA Padova n° 311219

info@prosystemitalia.com
prosystemitalia.com

Tipo	L [mm]	Piastra a muro[mm]	b[mm]	Dimensione foro[mm]
41/41 - 320	320	134 x 40 x 8	100	13 x 18
41/41 - 570	570	134 x 40 x 8	100	13 x 18
41/41 - 820	820	134 x 40 x 8	100	13 x 18
41/62 - 320	320	134 x 40 x 8	100	13 x 18
41/62 - 570	570	134 x 40 x 8	100	13 x 18
41/62 - 820	820	134 x 40 x 8	100	13 x 18
41/41 D	300	160 X 50 X 8	120	13 X 22
41/41 D	500	160 X 50 X 8	120	13 X 22
41/41 D	600	160 X 50 X 8	120	13 X 22
41/41 D	800	160 X 50 X 8	120	13 X 22
41/41 D	1000	160 X 50 X 8	120	13 X 22

Codice	Nome	Peso	Numero di pezzi
181667	41/41 L= 320 mm	0.95	10
181676	41/41 L= 570 mm	1.5	10
161479	41/41 L= 820 mm	2	1
180119	41/62 L= 320 mm	1.4	10
180128	41/62 L= 570 mm	2.25	10
180137	41/62 L= 820 mm	3.05	10

PROSYSTEM ITALIA SRL

Via Friuli venezia Giulia, 15
30030 Pianiga - Venezia - Italy
T +39.041.510.1622
F +39.041.5131351

P.IVA 03470750278
Reg.Imp. Ve 03470750278
Cap.soc. € 90.000,00
REA Padova n° 311219

info@prosystemitalia.com
prosystemitalia.com