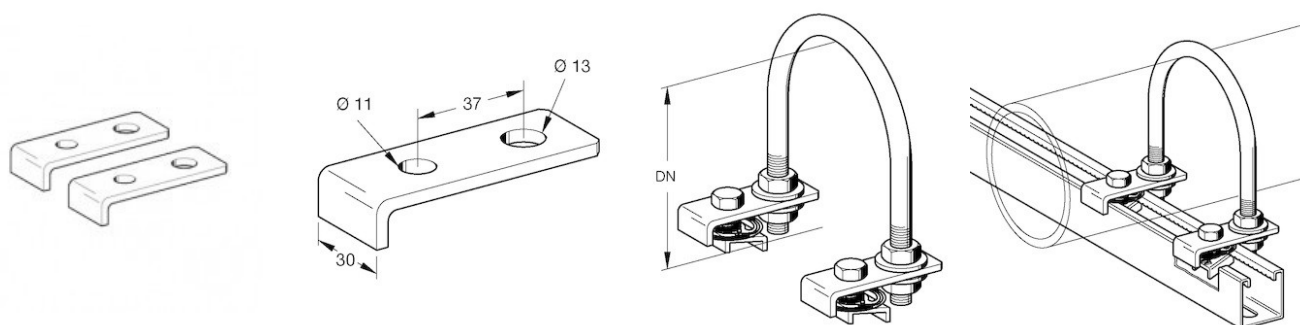


STAFFA UBF HCP



IMPIEGO

Per una semplice applicazione degli U-bolt sui profilati 41.

MONTAGGIO

Fissare la staffa UBF con dado a martello e bullone M10. Per ogni U-bolt è necessario un set UBF

DATI TECNICI

Materiale: Acciaio, HCP

Codice	Nome	Peso	Numero di pezzi
194188	UBF	0.15	25

PROSYSTEM ITALIA SRL

Via Friuli venezia Giulia, 15
30030 Pianiga - Venezia - Italy
T +39.041.510.1622
F +39.041.5131351

P.IVA 03470750278
Reg.Imp. Ve 03470750278
Cap.soc. € 90.000,00
REA Padova n° 311219

info@prosystemitalia.com
prosystemitalia.com