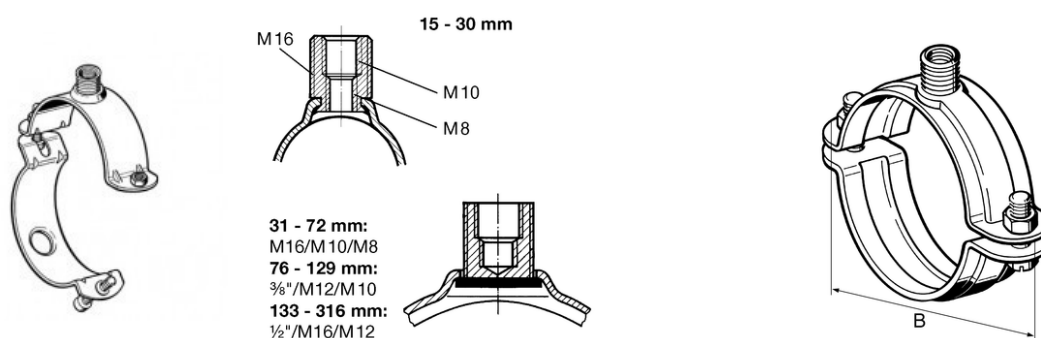


STABIL D-3G HCP



IMPIEGO

Adatti per tubi di qualsiasi materiale, per ancoraggi pendenti, in appoggio, a parete ed obliqui. Per impianti industriali e civili.

DATI TECNICI

Le misure da 15 fino a 129 mm sono provviste di snodo con vite da un lato e vite di serraggio e salvavite con dado esagonale saldato dall'altro. Dal lato dello snodo la vite di serraggio è già parzialmente avvitata; la vite di serraggio sul lato opposto è montato su un foro ad asola e tenuto da una rondella di plastica che previene la caduta accidentale. Dalla misura 133 in su sono forniti completi di viti di serraggio e di dadi esagonali sciolti da avvitare ai collari. Attacchi (tronchetti saldati) 3G provvisti di tre filettature 2 femmina ed 1 maschio, in acciaio zincato senza profilato in gomma. Nella fascetta inferiore dei collari è praticato un foro per l'alloggiamento degli elementi di collegamento che consentono la sospensione di altri collari sottostanti.

Materiale: acciaio HCP.

Diam. esterno del tubo [mm]	Max carico di sicurezza [kN]
15 - 72	4,0
76 - 129	5,0
133 - 173	8,0
176 - 316	12,5

PROSYSTEM ITALIA SRL

Via Friuli venezia Giulia, 15
30030 Pianiga - Venezia - Italy
T +39.041.510.1622
F +39.041.5131351

P.IVA 03470750278
Reg.Imp. Ve 03470750278
Cap.soc. € 90.000,00
REA Padova n° 311219

info@prosystemitalia.com
prosystemitalia.com

Tipo [mm]	DN	Sez. fascetta b x s [mm]	Attacco	B [mm]
10 - 14		25 x 2.0	M16/M10/M8	60
15 - 19	3/8"	25 x 2.0	M16/M10/M8	57
20 - 24	1/2"	25 x 2.0	M16/M10/M8	62
25 - 30	3/4"	25 x 2.0	M16/M10/M8	68
31 - 35 *	1"	30 x 2.5	M16/M10/M8	75
36 - 41		30 x 2.5	M16/M10/M8	81
40 - 45 *	1 1/4"	30 x 2.5	M16/M10/M8	85
48 - 53 *	1 1/2"	30 x 2.5	M16/M10/M8	93
54 - 59		30 x 2.5	M16/M10/M8	101
60 - 65 *	2"	30 x 2.5	M16/M10/M8	108
67 - 72		30 x 2.5	M16/M10/M8	114
76 - 81 *	2 1/2"	30 x 3.0	M16/M10/M8	144
82 - 87		30 x 3.0	M16/M10/M8	150
88 - 93 *	3"	30 x 3.0	M16/M10/M8	156
102 - 108		30 x 3.0	M16/M10/M8	170
110 - 116 *	4"	30 x 3.0	M16/M10/M8	178
124 - 129		30 x 3.0	M16/M10/M8	191
133 - 140		40 x 4.0	1/2"/M16/M12	210
140 - 148 *	5"	40 x 4.0	1/2"/M16/M12	218
149 - 155		40 x 4.0	1/2"/M16/M12	225
159 - 165		40 x 4.0	1/2"/M16/M12	235
167 - 173 *	6"	40 x 4.0	1/2"/M16/M12	243
176 - 184		40 x 4.0	1/2"/M16/M12	255
188 - 194		40 x 4.0	1/2"/M16/M12	265
199 - 205		40 x 4.0	1/2"/M16/M12	276
207 - 216		40 x 4.0	1/2"/M16/M12	287
219 - 225	8"	40 x 4.0	1/2"/M16/M12	296
244 - 250		40 x 4.0	1/2"/M16/M12	321
267 - 273	10"	40 x 4.0	1/2"/M16/M12	344
278 - 284		40 x 4.0	1/2"/M16/M12	355
297 - 303		40 x 4.0	1/2"/M16/M12	374
310 - 316		40 x 4.0	1/2"/M16/M12	387

PROSYSTEM ITALIA SRL

Via Friuli venezia Giulia, 15
30030 Pianiga - Venezia - Italy
T +39.041.510.1622
F +39.041.5131351

P.IVA 03470750278
Reg.Imp. Ve 03470750278
Cap.soc. € 90.000,00
REA Padova n° 311219

info@prosystemitalia.com
prosystemitalia.com

CERTIFICAZIONI

VdS N. G4920027.

*collari approvati FM



Codice	Nome	Peso	Numero di pezzi
112216	15 - 19 mm 3/8"	0.07	50
112217	20 - 24 mm 1/2"	0.08	50
112218	25 - 30 mm 3/4"	0.1	50
112219	31 - 35 mm * 1"	0.12	50
112220	40 - 45 mm * 1 1/4"	0.13	50
112221	48 - 53 mm * 1 1/2"	0.14	50
112222	54 - 59 mm	0.15	50
112223	60 - 65 mm * 2"	0.16	50
112224	67 - 72 mm	0.18	50
115767	76 - 81 mm * 2 1/2"	0.26	25
115768	82 - 87 mm	0.28	25
115769	88 - 93 mm * 3"	0.29	25
115770	102 - 108 mm	0.31	25
115771	110 - 116 mm * 4"	0.34	25
115772	124 - 129 mm	0.37	25
112231	133 - 140 mm	0.73	10
112232	140 - 148 mm * 5"	0.77	10
112233	149 - 155 mm	0.8	10
112234	159 - 165 mm	0.83	10
112235	167 - 173 mm * 6"	0.87	10
112236	176 - 184 mm	0.92	10
112237	188 - 194 mm	1	10
112238	199 - 205 mm	1.04	10
112239	207 - 216 mm	1.1	10
112240	219 - 225 mm 8"	1.12	10
112242	244 - 250 mm	1.17	10

PROSYSTEM ITALIA SRLVia Friuli venezia Giulia, 15
30030 Pianiga - Venezia - Italy
T +39.041.510.1622
F +39.041.5131351P.IVA 03470750278
Reg.Imp. Ve 03470750278
Cap.soc. € 90.000,00
REA Padova n° 311219info@prosystemitalia.com
prosystemitalia.com

Codice	Nome	Peso	Numero di pezzi
112244	267 - 273 mm 10"	1.29	10
112245	278 - 284 mm	1.36	10
112246	297 - 303 mm	1.42	10
112247	310 - 316 mm	1.5	10

PROSYSTEM ITALIA SRL

Via Friuli venezia Giulia, 15
30030 Pianiga - Venezia - Italy
T +39.041.510.1622
F +39.041.5131351

P.IVA 03470750278
Reg.Imp. Ve 03470750278
Cap.soc. € 90.000,00
REA Padova n° 311219

info@prosystemitalia.com
prosystemitalia.com