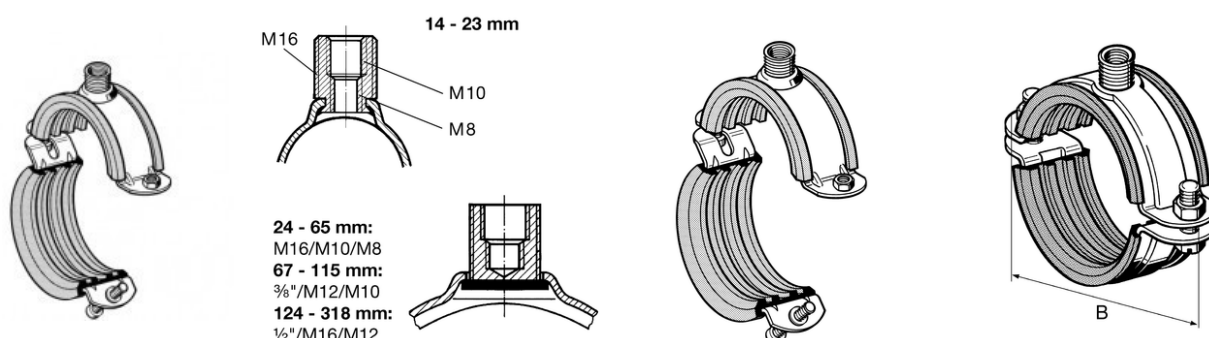


# STABIL D-3G EPDM HCP



## UTILIZZO

Installazione di tubi necessari per tutti i servizi di M&E in edifici industriali, residenziali e pubblici.

## DESCRIZIONE E DIMENSIONI

Le dimensioni da 15 a 129 mm sono dotate di dadi saldati per i bulloni di chiusura. Sul lato del giunto, il bullone di chiusura è preassemblato, mentre il bullone di bloccaggio sul lato opposto è montato nel foro e trattenuto da una rondella di plastica, evitando così un possibile svitamento accidentale.

Per quanto concerne le dimensioni da 133 mm e maggiori, i bulloni di serraggio e i dadi necessari sono forniti sfusi.

Questa tipologia di collare è dotata di un dado saldato con tripla filettatura 3G, senza rivestimento fonoassorbente.

## DATI TECNICI

Diametro [mm]	Forza max.(Tensione)
10 - 72	4,0 kN
76 - 129	5,0 kN
133 - 173	8,0 kN
176 - 316	12,5 kN

## MATERIALE

acciaio HCP.

### PROSYSTEM ITALIA SRL

Via Friuli venezia Giulia, 15  
30030 Pianiga - Venezia - Italy  
T +39.041.510.1622  
F +39.041.5131351

P.IVA 03470750278  
Reg.Imp. Ve 03470750278  
Cap.soc. € 90.000,00  
REA Padova n° 311219

[info@prosystemitalia.com](mailto:info@prosystemitalia.com)  
[prosystemitalia.com](http://prosystemitalia.com)

Ø [mm]	DN [pollici]	Materiale spess. x alt. [mm]	Attacco	B [mm]
10 - 14		25 x 2.0	M16/M10/M8	60
15 - 19	3/8"	25 x 2.0	M16/M10/M8	57
20 - 24	1/2"	25 x 2.0	M16/M10/M8	63
25 - 30	3/4"	25 x 2.0	M16/M10/M8	69
31 - 35 *	1"	30 x 2.5	M16/M10/M8	74
36 - 41		30 x 2.5	M16/M10/M8	81
40 - 45 *	1 1/4"	30 x 2.5	M16/M10/M8	85
48 - 53 *	1 1/2"	30 x 2.5	M16/M10/M8	94
54 - 59		30 x 2.5	M16/M10/M8	101
60 - 65 *	2"	30 x 2.5	M16/M10/M8	108
67 - 72		30 x 2.5	M16/M10/M8	114
76 - 81 M *	2 1/2"	30 x 3.0	M16/M10/M8	137
82 - 87 M		30 x 3.0	M16/M10/M8	143
88 - 93 M *	3"	30 x 3.0	M16/M10/M8	149
102 - 108 M		30 x 3.0	M16/M10/M8	163
110 - 116 M *	4"	30 x 3.0	M16/M10/M8	171
124 - 129 M		30 x 3.0	M16/M10/M8	184
133 - 140		40 x 4.0	1/2"/M16/M12	210
140 - 148 *	5"	40 x 4.0	1/2"/M16/M12	218
149 - 155		40 x 4.0	1/2"/M16/M12	225
159 - 165		40 x 4.0	1/2"/M16/M12	235
167 - 173 *	6"	40 x 4.0	1/2"/M16/M12	243
176 - 184		40 x 4.0	1/2"/M16/M12	255
188 - 194		40 x 4.0	1/2"/M16/M12	265
199 - 205		40 x 4.0	1/2"/M16/M12	276
207 - 216		40 x 4.0	1/2"/M16/M12	287
219 - 225	8"	40 x 4.0	1/2"/M16/M12	296
244 - 250		40 x 4.0	1/2"/M16/M12	321
267 - 273	10"	40 x 4.0	1/2"/M16/M12	344
278 - 284		40 x 4.0	1/2"/M16/M12	355
297 - 303		40 x 4.0	1/2"/M16/M12	374
310 - 316		40 x 4.0	1/2"/M16/M12	387

[mm]

[pollici]

**PROSYSTEM ITALIA SRL**

Via Friuli venezia Giulia, 15  
30030 Pianiga - Venezia - Italy  
T +39.041.510.1622  
F +39.041.5131351

P.IVA 03470750278  
Reg.Imp. Ve 03470750278  
Cap.soc. € 90.000,00  
REA Padova n° 311219

[info@prosystemitalia.com](mailto:info@prosystemitalia.com)  
[prosystemitalia.com](http://prosystemitalia.com)

spess. x alt.

[mm]

[mm]

**CERTIFICAZIONI:**

VdS n. G4920027, \* collari approvati FM.



Codice	Nome	Peso	Numero di pezzi
112249	14 - 18 mm	0.08	50
112250	19 - 23 mm	0.09	50
112251	24 - 28 mm	0.12	50
112252	29 - 33 mm	0.14	50
112253	33 - 37 mm	0.15	50
112254	40 - 45 mm	0.16	50
112255	47 - 52 mm	0.18	50
112256	53 - 58 mm	0.19	50
112257	60 - 65 mm	0.21	50
115782	73 - 78 mm	0.33	25
115784	108 - 115 mm 4"	0.43	25
115785	STABIL D-3G EPDM 100-106 HCP	0.41	25
115786	108 - 115 mm 4"	0.43	25
112266	124 - 129 mm	0.86	10
112267	131 - 137 mm	0.9	10
112268	138 - 144 mm	0.94	10
112269	148 - 154 mm	0.98	10
112270	156 - 162 mm	1.02	10
112271	165 - 171 mm	1.08	10
112272	177 - 183 mm	1.18	10
112273	188 - 194 mm	1.22	10
112274	196 - 203 mm	1.29	10

**PROSYSTEM ITALIA SRL**Via Friuli venezia Giulia, 15  
30030 Pianiga - Venezia - Italy  
T +39.041.510.1622  
F +39.041.5131351P.IVA 03470750278  
Reg.Imp. Ve 03470750278  
Cap.soc. € 90.000,00  
REA Padova n° 311219[info@prosystemitalia.com](mailto:info@prosystemitalia.com)  
[prosystemitalia.com](http://prosystemitalia.com)

<b>Codice</b>	<b>Nome</b>	<b>Peso</b>	<b>Numero di pezzi</b>
112275	205 - 214 mm	1.32	10
112276	219 - 225 mm	1.38	10
112278	244 - 250 mm	1.52	10
112280	267 - 273 mm	1.6	10
112281	278 - 284 mm	1.67	10
112282	299 - 305 mm	1.76	10
112283	307 - 318 mm	1.83	10

**PROSYSTEM ITALIA SRL**

Via Friuli venezia Giulia, 15  
30030 Pianiga - Venezia - Italy  
T +39.041.510.1622  
F +39.041.5131351

P.IVA 03470750278  
Reg.Imp. Ve 03470750278  
Cap.soc. € 90.000,00  
REA Padova n° 311219

[info@prosystemitalia.com](mailto:info@prosystemitalia.com)  
[prosystemitalia.com](http://prosystemitalia.com)