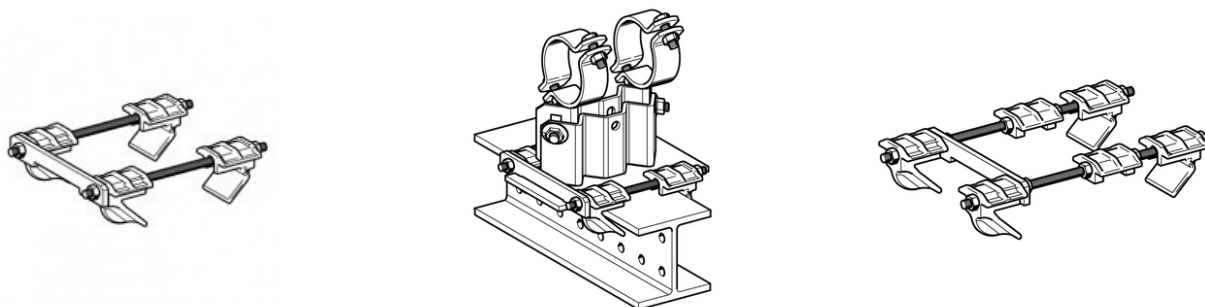


SET DI ANCORAGGIO PUNTI FISSI XS - prosystemitalia.com

SET DI ANCORAGGIO PUNTI FISSI XS



Per il completamento dei supporti fissi su travi in acciaio spessore max $t \leq 30\text{mm}$.

Per l'uso in combinazione con supporti scorrevoli LA,LC,LD,LK HV la piastra in poliammide del supporto deve essere rimossa.

MONTAGGIO

MANUALE DI INSTALLAZIONE

FORNITURA

Set composto da 2 aste filettate, 4 ganci e 4 dadi esagonali, una piastra laterale.

DATI TECNICI

Parti metalliche: acciaio, HCP;

Aste e bulloni: acciaio, HCP;

Ganci: ghisa, HCP.

PROSYSTEM ITALIA SRL

Via Friuli venezia Giulia, 15
30030 Pianiga - Venezia - Italy
T +39.041.510.1622
F +39.041.5131351

P.IVA 03470750278
Reg.Imp. Ve 03470750278
Cap.soc. € 90.000,00
REA Padova n° 311219

info@prosystemitalia.com
prosystemitalia.com

Tipo	Ala putrella [mm]
XS 80/120	80 - 120
XS 140/160	140 - 160
XS 180/220	180 - 220
XS 240/260	240 - 260
XS 280/300	280 - 300

CERTIFICAZIONI

Certificato di qualità TUV-Rheinland nr.102793.



Codice	Nome	Peso	Numero di pezzi
110357	XS 80/120	2.25	-
110358	XS 140/160	2.4	-
110359	XS 180/220	2.5	-
110360	XS 240/260	2.6	-
110361	XS 280/300	3.2	-

PROSYSTEM ITALIA SRL

Via Friuli venezia Giulia, 15
30030 Pianiga - Venezia - Italy
T +39.041.510.1622
F +39.041.5131351

P.IVA 03470750278
Reg.Imp. Ve 03470750278
Cap.soc. € 90.000,00
REA Padova n° 311219

info@prosystemitalia.com
prosystemitalia.com