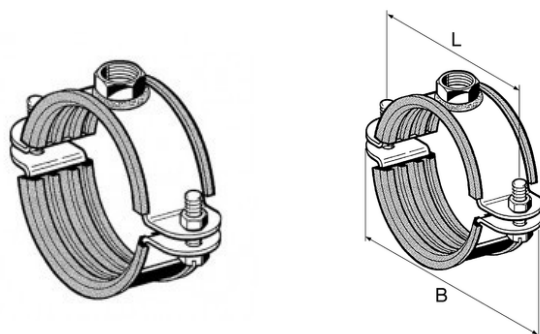


STABIL D-M16 EPDM



IMPIEGO

Adatti per tubi di qualsiasi materiale, per ancoraggi pendenti, in appoggio, a parete ed obliqui. Per impianti civili ed industriali.

DATI TECNICI

Attacco (dado esagonale) saldato con filettatura interna M16. Completi di viti di serraggio e di relativi dadi esagonali sciolti da avvitare ai collari.

Altri attacchi (ad esempio M20 o tronchetti in pollici) su richiesta.

Provvisti di profilato in gomma SBR/EPDM nera.

Materiale:

- Collare: acciaio zincato elettroliticamente;
- Gomma: EPDM/SBR nera (consultare la sezione "PROFILATO EPDM" per i dati della gomma).

Dimensioni[mm]	Max carico di sicurezza [kN]	Coppia serraggio [Nm]	Sez. fascetta b x s[mm]	Attacco filettatura F16 Viti di serraggio	B [mm]	L [mm]
315 - 324	9	20	50 x 5	M16 x 60	454	404
345 - 356	9	20	50 x 5	M16 x 60	482	432
359 - 368	9	20	50 x 5	M16 x 60	496	446
398 - 407	9	20	50 x 5	M16 x 60	534	484
410 - 419	15	20	70 x 6	M16 x 60	546	496
498 - 508	15	20	70 x 6	M16 x 60	631	581
512 - 521	15	20	70 x 6	M16 x 60	645	595

Codice	Nome	Peso	Numero di pezzi
103987	315 - 326 mm 12"	3.13	1
103996	345 - 356 mm 14"	3.13	1

PROSYSTEM ITALIA SRL

Via Friuli venezia Giulia, 15
30030 Pianiga - Venezia - Italy
T +39.041.510.1622
F +39.041.5131351

P.IVA 03470750278
Reg.Imp. Ve 03470750278
Cap.soc. € 90.000,00
REA Padova n° 311219

info@prosystemitalia.com
prosystemitalia.com

Codice	Nome	Peso	Numero di pezzi
104003	359 - 368 mm	3.57	1
104012	398 - 407 mm 16"	3.66	1
104021	410 - 419 mm	5.95	1
104030	498 - 508 mm 20"	6.97	1
104049	512 - 521 mm	7.43	1

PROSYSTEM ITALIA SRL

Via Friuli venezia Giulia, 15
30030 Pianiga - Venezia - Italy
T +39.041.510.1622
F +39.041.5131351

P.IVA 03470750278
Reg.Imp. Ve 03470750278
Cap.soc. € 90.000,00
REA Padova n° 311219

info@prosystemitalia.com
prosystemitalia.com