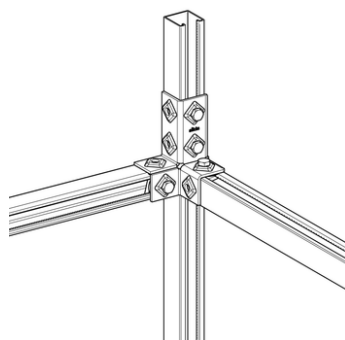
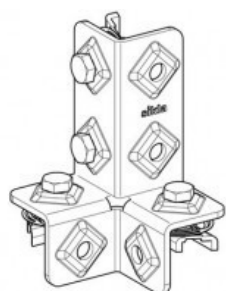


PIASTRA ANGOLARE EV CC 41-5



APPLICAZIONE

Elemento di collegamento pre-assemblato per strutture tridimensionali costituite da profili.

Sistema di assemblaggio ad alta velocità per strutture a 90 ° dei profili MS 41.

Si blocca automaticamente spingendo verso il basso la testa del bullone e allo stesso tempo sostiene il proprio peso.

Connessione sicura e bloccabile. Dado a martello con molla piatta dentellato con

bullone di serraggio M10. Modellatura ideale e materiale ad alta resistenza per elevata rigidità. Direzione flessibile della gola del profilo.

FORNITURA

Con dado a martello con molla piatta e bullone esagonale SKT (forniti separatamente).

INSTALLAZIONE

Da usare in coppia.

PROSYSTEM ITALIA SRL

Via Friuli venezia Giulia, 15
30030 Pianiga - Venezia - Italy
T +39.041.510.1622
F +39.041.5131351

P.IVA 03470750278
Reg.Imp. Ve 03470750278
Cap.soc. € 90.000,00
REA Padova n° 311219

info@prosystemitalia.com
prosystemitalia.com

DATI TECNICI

Max. carico perm.: carico centrale 5,0 kN per traversa fissato con 2 connettori ad angolo EV CC 41-5.

Coppia di serraggio: 50 Nm

Materiale: Acciaio, HCP.

Codice	Nome	Peso	Numero di pezzi
117466	EV CC41-5 HCP	0.69	10

PROSYSTEM ITALIA SRL

Via Friuli venezia Giulia, 15
30030 Pianiga - Venezia - Italy
T +39.041.510.1622
F +39.041.5131351

P.IVA 03470750278
Reg.Imp. Ve 03470750278
Cap.soc. € 90.000,00
REA Padova n° 311219

info@prosystemitalia.com
prosystemitalia.com