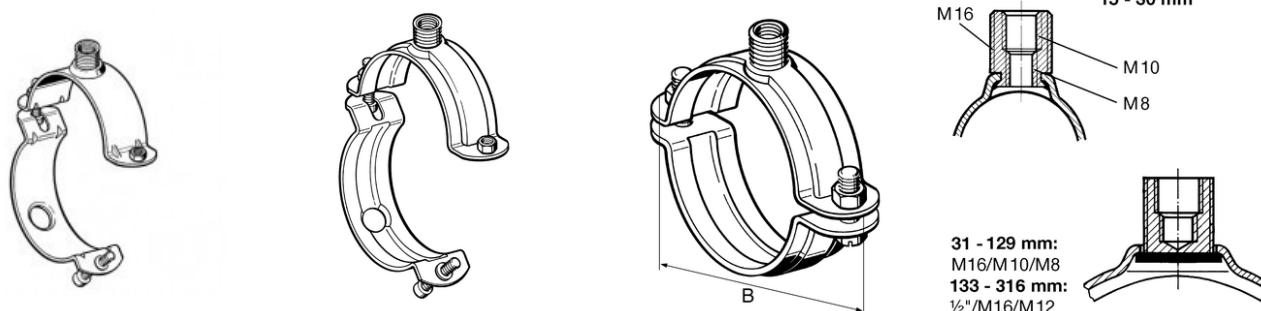


STABIL D-3G



IMPIEGO

Adatti per tubi di qualsiasi materiale, per ancoraggi pendenti, in appoggio, a parete ed obliqui. Per impianti industriali e civili.

CONFEZIONE

Le misure da 15 fino a 129 mm sono provviste di snodo con vite da un lato e vite di serraggio e salvavite con dado esagonale saldato dall'altro. Dal lato dello snodo la vite di serraggio è già parzialmente avvitata; la vite di serraggio sul lato opposto è montata su un foro ad asola e tenuta da una rondella di plastica che previene la caduta accidentale. Dalla misura 133 in poi sono forniti completi di viti di serraggio e di dadi esagonali sciolti da avvitare ai collari.

Gli attacchi (tronchetti saldati) 3G sono provvisti di tre filettature 2 femmina ed 1 maschio, in acciaio zincato senza profilato in gomma. Nella fascetta inferiore dei collari è praticato un foro per l'alloggiamento degli elementi di collegamento che consentono la sospensione di altri collari sottostanti. Collari Stabil D-3G con DN > 316 mm vedere i collari Stabil D-M16.

Per ulteriori possibilità di collegamento tramite il tronchetto filettato esterno, vedere la sezione "ADATTATORE F/F".

DATI TECNICI

Materiale: acciaio, zincato elettroliticamente.

PROSYSTEM ITALIA SRL

Via Friuli venezia Giulia, 15
30030 Pianiga - Venezia - Italy
T +39.041.510.1622
F +39.041.5131351

P.IVA 03470750278
Reg.Imp. Ve 03470750278
Cap.soc. € 90.000,00
REA Padova n° 311219

info@prosystemitalia.com
prosystemitalia.com

Diametro est. del tubo [mm]	DN	Max carico di sicurezza [kN]	B [mm]	Spessore materiale [mm]	Attacco filettatura
15 - 19	3/8"	4,0	57	25 x 2,0	M16/M10/M8
20 - 24	1/2"	4,0	63	25 x 2,0	M16/M10/M8
25 - 30	3/4"	4,0	69	25 x 2,0	M16/M10/M8
31 - 35 *	1"	4,0	74	30 x 2,5	M16/M10/M8
40 - 45 *	1 1/4"	4,0	85	30 x 2,5	M16/M10/M8
48 - 53 *	1 1/2"	4,0	94	30 x 2,5	M16/M10/M8
54 - 59 *		4,0	101	30 x 2,5	M16/M10/M8
60 - 65 *	2"	4,0	108	30 x 2,5	M16/M10/M8
67 - 72 *		4,0	114	30 x 2,5	M16/M10/M8
76 - 81 M *	2 1/2"	5,0	137	30 x 3,0	M16/M10/M8
82 - 87 M *		5,0	143	30 x 3,0	M16/M10/M8
88 - 93 M *	3"	5,0	149	30 x 3,0	M16/M10/M8
102 - 108 M *		5,0	163	30 x 3,0	M16/M10/M8
110 - 116 M *	4"	5,0	171	30 x 3,0	M16/M10/M8
124 - 129 M *		5,0	184	30 x 3,0	M16/M10/M8
133 - 140 *		8,0	210	40 x 4,0	1/2"/M16/M12
140 - 148 *	5"	8,0	218	40 x 4,0	1/2"/M16/M12
149 - 155 *		8,0	225	40 x 4,0	1/2"/M16/M12
159 - 165 *		8,0	235	40 x 4,0	1/2"/M16/M12
167 - 173 *	6"	8,0	243	40 x 4,0	1/2"/M16/M12
176 - 184		12,5	255	40 x 4,0	1/2"/M16/M12
188 - 194		12,5	265	40 x 4,0	1/2"/M16/M12
199 - 205		12,5	276	40 x 4,0	1/2"/M16/M12
207 - 216		12,5	287	40 x 4,0	1/2"/M16/M12
219 - 225	8"	12,5	296	40 x 4,0	1/2"/M16/M12
244 - 250		12,5	321	40 x 4,0	1/2"/M16/M12
267 - 273	10"	12,5	344	40 x 4,0	1/2"/M16/M12
278 - 284		12,5	355	40 x 4,0	1/2"/M16/M12
297 - 303		12,5	374	40 x 4,0	1/2"/M16/M12
310 - 316		12,5	387	40 x 4,0	1/2"/M16/M12

PROSYSTEM ITALIA SRL

Via Friuli venezia Giulia, 15
 30030 Pianiga - Venezia - Italy
 T +39.041.510.1622
 F +39.041.5131351

P.IVA 03470750278
 Reg.Imp. Ve 03470750278
 Cap.soc. € 90.000,00
 REA Padova n° 311219

info@prosystemitalia.com
prosystemitalia.com

CERTIFICAZIONI

VdS N. G4920027.

*=Approvato FM (Un altro collare certificato FM è lo Stabil D M16).



Codice	Nome	Peso	Numero di pezzi
107705	15 - 19 mm 3/8"	0.07	50
107714	20 - 24 mm 1/2"	0.08	50
107723	25 - 30 mm 3/4"	0.08	50
107015	31 - 35 mm * 1"	0.12	50
107024	40 - 45 mm * 1 1/4"	0.13	50
107033	48 - 53 mm * 1 1/2"	0.15	50
107042	54 - 59 mm	0.16	50
107051	60 - 65 mm * 2"	0.17	50
107060	67 - 72 mm	0.18	50
115759	76 - 81 mm M * 2 1/2"	0.28	25
115761	82 - 87 mm M	0.29	25
115762	88 - 93 mm M * 3"	0.31	25
115763	102 - 108 mm M	0.34	25
115764	110 - 116 mm M * 4"	0.36	25
115766	124 - 129 mm M	0.39	25
107130	133 - 140 mm	0.76	10
115885	140 - 148 mm * 5"	0.78	10
107149	149 - 155 mm	0.8	10
107158	159 - 165 mm	0.82	10
107167	167 - 173 mm * 6"	0.9	10
107176	176 - 184 mm	0.99	10
107185	188 - 194 mm	1.01	10
107194	199 - 205 mm	1.05	10
148939	207 - 216 mm	1.11	10
107200	219 - 225 mm 8"	1.12	10

PROSYSTEM ITALIA SRLVia Friuli venezia Giulia, 15
30030 Pianiga - Venezia - Italy
T +39.041.510.1622
F +39.041.5131351P.IVA 03470750278
Reg.Imp. Ve 03470750278
Cap.soc. € 90.000,00
REA Padova n° 311219info@prosystemitalia.com
prosystemitalia.com

Codice	Nome	Peso	Numero di pezzi
107219	244 - 250 mm	1.25	10
107228	267 - 273 mm 10"	1.33	10
107237	278 - 284 mm	1.36	10
107246	297 - 303 mm	1.44	10
147600	310 - 316 mm	1.48	10

PROSYSTEM ITALIA SRL

Via Friuli venezia Giulia, 15
30030 Pianiga - Venezia - Italy
T +39.041.510.1622
F +39.041.5131351

P.IVA 03470750278
Reg.Imp. Ve 03470750278
Cap.soc. € 90.000,00
REA Padova n° 311219

info@prosystemitalia.com
prosystemitalia.com