

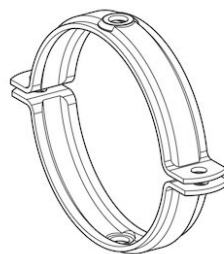
# STABIL D-A



31-72 mm



76 - 303 mm



324 - 521 mm



## IMPIEGO

Adatti per tubi di qualsiasi materiale, per ancoraggi pendenti, in appoggio, a parete ed obliqui. Per impianti industriali e civili. In combinazione con il tronchetto filettato 3G è possibile sospendere tubazioni fino a 303 mm di diametro.

## CONFEZIONE

Le due parti del collare vengono fornite sciolte, senza bulloni o dadi. Per le viti appropriate, prego vedere la sezione "[ANCORANTI E](https://www.prosystemitalia.com/it/287-ancoranti-e-minuteria)

[MINUTERIA](https://www.prosystemitalia.com/it/287-ancoranti-e-minuteria)".

## DATI TECNICI

Materiale: acciaio zincato elettroliticamente.

| Dimensione[mm] | DN | Max carico di sicurezza [kN] | B [mm] | L [mm] | Spessore Materiale [mm] | Bulloni suggeriti |
|----------------|----|------------------------------|--------|--------|-------------------------|-------------------|
| 31 - 35        | 1" | 4,0                          | 70.5   | 52.5   | 30 x 2,5                | M8 x 20           |

### PROSYSTEM ITALIA SRL

Via Friuli venezia Giulia, 15  
30030 Pianiga - Venezia - Italy  
T +39.041.510.1622  
F +39.041.5131351

P.IVA 03470750278  
Reg.Imp. Ve 03470750278  
Cap.soc. € 90.000,00  
REA Padova n° 311219

[info@prosystemitalia.com](mailto:info@prosystemitalia.com)  
[prosystemitalia.com](http://prosystemitalia.com)

| Dimensione[mm] | DN     | Max carico di sicurezza [kN] | B [mm] | L [mm] | Spessore Materiale [mm] | Bulloni suggeriti |
|----------------|--------|------------------------------|--------|--------|-------------------------|-------------------|
| 40 - 45        | 1 1/4" | 4,0                          | 82     | 64     | 30 x 2,5                | M8 x 20           |
| 48 - 53        | 1 1/2" | 4,0                          | 90.5   | 72.5   | 30 x 2,5                | M8 x 20           |
| 54 - 59        |        | 4,0                          | 101    | 83     | 30 x 2,5                | M8 x 20           |
| 60 - 65        | 2"     | 4,0                          | 108    | 90     | 30 x 2,5                | M8 x 20           |
| 67 - 72        |        | 4,0                          | 114    | 96     | 30 x 2,5                | M8 x 20           |
| 76 - 81        | 2 1/2" | 5,0                          | 137    | 115    | 30 x 3,0                | M10 x 30          |
| 82 - 87        |        | 5,0                          | 143    | 121    | 30 x 3,0                | M10 x 30          |
| 88 - 93        | 3"     | 5,0                          | 149    | 127    | 30 x 3,0                | M10 x 30          |
| 102 - 108      |        | 5,0                          | 163    | 141    | 30 x 3,0                | M10 x 30          |
| 110 - 116      | 4"     | 5,0                          | 171    | 149    | 30 x 3,0                | M10 x 30          |
| 124 - 129      |        | 5,0                          | 184    | 162    | 30 x 3,0                | M10 x 30          |
| 133 - 140      |        | 10,0                         | 210    | 181    | 40 x 4,0                | M12 x 40          |
| 140 - 148      | 5"     | 10,0                         | 218    | 189    | 40 x 4,0                | M12 x 40          |
| 149 - 155      |        | 10,0                         | 225    | 196    | 40 x 4,0                | M12 x 40          |
| 159 - 165      |        | 10,0                         | 235    | 206    | 40 x 4,0                | M12 x 40          |
| 167 - 173      | 6"     | 10,0                         | 243    | 214    | 40 x 4,0                | M12 x 40          |
| 176 - 184      |        | 10,0                         | 255    | 226    | 40 x 4,0                | M12 x 45          |
| 188 - 194      |        | 10,0                         | 265    | 236    | 40 x 4,0                | M12 x 45          |
| 199 - 205      |        | 10,0                         | 276    | 247    | 40 x 4,0                | M12 x 45          |
| 207 - 216      |        | 10,0                         | 287    | 258    | 40 x 4,0                | M12 x 45          |
| 219 - 225      | 8"     | 10,0                         | 296    | 267    | 40 x 4,0                | M12 x 45          |
| 244 - 250      |        | 10,0                         | 321    | 292    | 40 x 4,0                | M12 x 45          |
| 267 - 273      | 10"    | 10,0                         | 344    | 315    | 40 x 4,0                | M12 x 45          |
| 278 - 284      |        | 10,0                         | 355    | 326    | 40 x 4,0                | M12 x 45          |
| 297 - 303      |        | 10,0                         | 374    | 345    | 40 x 4,0                | M12 x 45          |

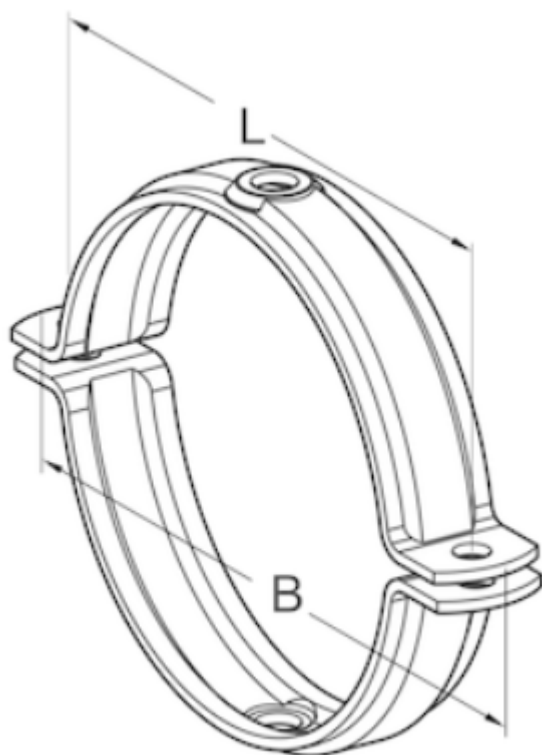
**PROSYSTEM ITALIA SRL**

Via Friuli venezia Giulia, 15  
 30030 Pianiga - Venezia - Italy  
 T +39.041.510.1622  
 F +39.041.5131351

P.IVA 03470750278  
 Reg.Imp. Ve 03470750278  
 Cap.soc. € 90.000,00  
 REA Padova n° 311219

[info@prosystemitalia.com](mailto:info@prosystemitalia.com)  
[prosystemitalia.com](http://prosystemitalia.com)

| Dimensione[mm] | DN  | Max carico di sicurezza [kN] | B [mm] | L [mm] | Spessore Materiale [mm] | Bulloni suggeriti |
|----------------|-----|------------------------------|--------|--------|-------------------------|-------------------|
| 316 - 324      | 324 | 12,5                         | 440    | 390    | 50 x 5,0                | M16 x 60          |
| 348 - 356      | 356 | 12,5                         | 471    | 421    | 50 x 5,0                | M16 x 60          |
| 360 - 368      | 368 | 12,5                         | 482    | 432    | 50 x 5,0                | M16 x 60          |
| 399 - 407      | 407 | 12,5                         | 520    | 470    | 50 x 5,0                | M16 x 60          |
| 411 - 419      | 419 | 12,5                         | 532    | 482    | 70 x 6,0                | M16 x 60          |
| 500 - 508      | 508 | 12,5                         | 619    | 569    | 70 x 6,0                | M16 x 60          |
| 513 - 521      | 521 | 12,5                         | 631    | 581    | 70 x 6,0                | M16 x 60          |



**PROSYSTEM ITALIA SRL**

Via Friuli venezia Giulia, 15  
30030 Pianiga - Venezia - Italy  
T +39.041.510.1622  
F +39.041.5131351

P.IVA 03470750278  
Reg.Imp. Ve 03470750278  
Cap.soc. € 90.000,00  
REA Padova n° 311219

[info@prosystemitalia.com](mailto:info@prosystemitalia.com)  
[prosystemitalia.com](http://prosystemitalia.com)

| Codice | Nome             | Peso | Numero di pezzi |
|--------|------------------|------|-----------------|
| 113367 | 31 - 35 mm 1"    | 0.09 | 50              |
| 113368 | 40 - 45 mm 1 ¼"  | 0.1  | 50              |
| 113369 | 48 - 53 mm 1 ½"  | 0.14 | 50              |
| 113370 | 54 - 59 mm       | 0.16 | 50              |
| 113371 | 60 - 65 mm 2"    | 0.18 | 50              |
| 113372 | 67 - 72 mm       | 0.19 | 50              |
| 113373 | 76 - 81 mm 2 ½"  | 0.22 | 25              |
| 113374 | 82 - 87 mm       | 0.23 | 25              |
| 113375 | 88 - 93 mm 3"    | 0.25 | 25              |
| 113376 | 102 - 108 mm     | 0.28 | 25              |
| 113377 | 110 - 116 mm 4"  | 0.3  | 25              |
| 113378 | 124 - 129 mm     | 0.32 | 25              |
| 113379 | 133 - 140 mm     | 0.65 | 10              |
| 113380 | 140 - 148 mm 5"  | 0.66 | 10              |
| 113381 | 149 - 155 mm     | 0.72 | 10              |
| 113382 | 159 - 165 mm     | 0.72 | 10              |
| 113383 | 167 - 173 mm 6"  | 0.76 | 10              |
| 113384 | 176 - 184 mm     | 0.83 | 10              |
| 113385 | 188 - 194 mm     | 0.84 | 10              |
| 113386 | 199 - 205 mm     | 0.89 | 10              |
| 113387 | 207 - 216 mm     | 0.93 | 10              |
| 113388 | 219 - 225 mm 8"  | 0.96 | 10              |
| 113389 | 244 - 250 mm     | 1.02 | 10              |
| 113390 | 267 - 273 mm 10" | 1.16 | 10              |
| 113391 | 278 - 284 mm     | 1.2  | 10              |
| 113392 | 297 - 303 mm     | 1.27 | 10              |

**PROSYSTEM ITALIA SRL**

Via Friuli venezia Giulia, 15  
30030 Pianiga - Venezia - Italy  
T +39.041.510.1622  
F +39.041.5131351

P.IVA 03470750278  
Reg.Imp. Ve 03470750278  
Cap.soc. € 90.000,00  
REA Padova n° 311219

[info@prosystemitalia.com](mailto:info@prosystemitalia.com)  
[prosystemitalia.com](http://prosystemitalia.com)

| Codice | Nome             | Peso | Numero di pezzi |
|--------|------------------|------|-----------------|
| 103701 | 316 - 324 mm 12" | 2.35 | 1               |
| 103747 | 360 - 368 mm     | 2.54 | 1               |
| 103765 | 399 - 407 mm 16" | 2.66 | 1               |
| 103783 | 411 - 419 mm     | 4.84 | 1               |
| 103808 | 500 - 508 mm 20" | 5.78 | 1               |
| 103826 | 513 - 521 mm     | 5.67 | 1               |

**PROSYSTEM ITALIA SRL**

Via Friuli venezia Giulia, 15  
30030 Pianiga - Venezia - Italy  
T +39.041.510.1622  
F +39.041.5131351

P.IVA 03470750278  
Reg.Imp. Ve 03470750278  
Cap.soc. € 90.000,00  
REA Padova n° 311219

[info@prosystemitalia.com](mailto:info@prosystemitalia.com)  
[prosystemitalia.com](http://prosystemitalia.com)