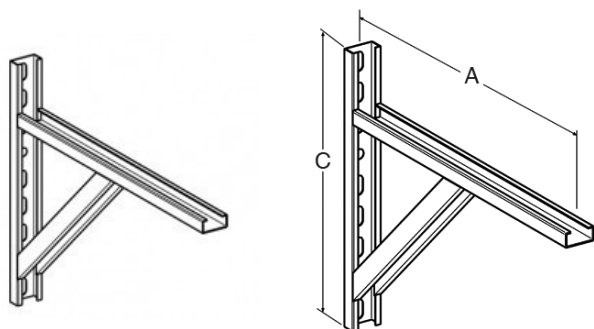


MENSOLA A SQUADRA R2



IMPIEGO

Viene utilizzata in ambito civile per il montaggio di tubazioni a parete o condizionatori.

DATI TECNICI

Materiale: acciaio zincato elettroliticamente (costruita con profilo di sezione 32/20/2,50).

Tipo	A [mm]	C [mm]	Asole [mm]	Max carico ammissibile [kN]		
				in punta	in mezzeria	distribuito
R 350	370	275	10 x 23	0,6	3,0	2,0
R 525	545	380	10 x 23	0,4	2,5	1,5

Codice	Nome	Peso	Numero di pezzi
71580	R 350	1.2	2
71590	R 525	1.8	2

PROSYSTEM ITALIA SRL

Via Friuli venezia Giulia, 15
30030 Pianiga - Venezia - Italy
T +39.041.510.1622
F +39.041.5131351

P.IVA 03470750278
Reg.Imp. Ve 03470750278
Cap.soc. € 90.000,00
REA Padova n° 311219

info@prosystemitalia.com
prosystemitalia.com