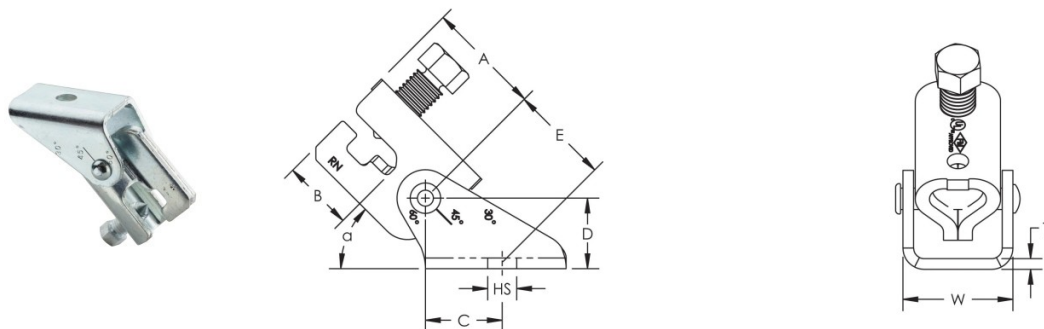


# AGGANCIO ANTISISMICO



## IMPIEGO

Il design permette ad un unico prodotto di attaccarsi direttamente a calcestruzzo, legno, travi reticolari o agganci per travi a I

L'indicazione dell'angolo di inclinazione permette di conoscere l'angolo di montaggio dell'elemento di rinforzo

La testa del bullone a serraggio controllato permette una rapida installazione e ispezione dei rinforzi antisismici

Compatibile con tubazioni di rinforzo da 1" a 2" per ridurre l'inventario

Il disegno compatto minimizza l'effetto di estrazione sull'ancorante

Rispetta la normativa NFPA® 13 come pre-qualificato per applicazioni sismiche

Testato Secondo Specifiche FM®

FM Specification Tested with the following brace members: Type A Solid Strut (12 gauge or thicker), 1-2 in Sch40/EN 10255H Pipe, 1 in EMT Conduit, and 1 in Rigid Conduit

Materiale: Acciaio, elettrozincato

## DATI TECNICI

Diametro foro	Dimensioni del foro	Larghezza (W)	Spessore (T)	A	B	C	D	E	Carico elencato UL
M12	13 mm	49 mm	5 mm	52 mm	33 mm	35 mm	32 mm	44 mm	8896N
M20	20.6 mm	49 mm	5 mm	52 mm	33 mm	35 mm	32 mm	44 mm	8896N

## CERTIFICATI



### PROSYSTEM ITALIA SRL

Via Friuli venezia Giulia, 15  
30030 Pianiga - Venezia - Italy  
T +39.041.510.1622  
F +39.041.5131351

P.IVA 03470750278  
Reg.Imp. Ve 03470750278  
Cap.soc. € 90.000,00  
REA Padova n° 311219

[info@prosystemitalia.com](mailto:info@prosystemitalia.com)  
[prosystemitalia.com](http://prosystemitalia.com)

Codice	Nome	Peso	Numero di pezzi
404135	AGGANCIO ANTISISMICO UL/FM M12	0.64	-
404137	AGGANCIO ANTISISMICO UL/FM M20	-	-

**PROSYSTEM ITALIA SRL**

Via Friuli venezia Giulia, 15  
30030 Pianiga - Venezia - Italy  
T +39.041.510.1622  
F +39.041.5131351

P.IVA 03470750278  
Reg.Imp. Ve 03470750278  
Cap.soc. € 90.000,00  
REA Padova n° 311219

[info@prosystemitalia.com](mailto:info@prosystemitalia.com)  
[prosystemitalia.com](http://prosystemitalia.com)